

第4 1回高田招待少年サッカー大会U12

- 1 主 旨 近隣府県の実力あるチームを高田に招き、互いの技術の向上を図るとともに親睦を深める。
- 2 主 催 大和高田市サッカー協会
- 3 共 催 大和高田市体育協会サッカー部
- 4 主 管 (一社)ディアブロッサ高田FC
- 5 日 程 令和6年5月3日(金). 4日(土)
- 6 会 場 御所市民運動公園G・大和高田市総合公園G
- 7 参加チーム Jフィールド 津山(岡山) 西宮SS(兵庫) A. Z. R(滋賀)
長岡京SS・城陽SC・ソルセウ・山田荘(京都) 新 宮(和歌山)
スポーツネット大阪・グラシオン・塚原クラブ・藤井寺
大阪セントラル(大阪) Pasion・五 條・F桜井・グラミーゴ三笠
王 寺・新 庄・斑 鳩・御 所・高田A・高田B・高田C(奈良)
- 8 参加費 10,000円
- 9 大会規定 JFA全日本U12サッカー選手権大会に準ずる。
- 10 試合方法 ◆15分-3分-15分
◆リーグ戦は勝点(勝3.分1)により競うものとする。
◆勝点と同じ場合は、得失点差→多得点→対戦成績→抽選の順とする。
◆トーナメント戦はPK方式(サドンデス)を用いる。
◆トーナメント戦の組合せについては同一ブロックの対戦に配慮する。
- 11 表 彰 優勝・準優勝・3位～5位及び中位. 下位トーナメントの1位～3位
にトロフィー若しくは盾を授与する。
- 12 懇 親 会 6,000円 会 場 「まるみ」0745-52-8233
大和高田市春日町1-3-55 《5月3日(金) 午後7時～》
- 13 審 判 相互審判でお願いします。※審判服不要
- 14 救 護 大会中おきた事故については、応急処置のほかは責任を負わない。
- 15 問 合 せ 〒635-0071 大和高田市築山155-6 ディアブロッサ高田FC
TEL(0745)23-8468 FAX(0745)23-8469
担当者 U12監督 乾 良祐 E-mail diablo@sak@yahoo.co.jp

第41回高田招待少年サッカー大会U12

予選リーグ分け

Aブロック	城 陽	藤 井 寺	新 庄	高 田 A
Bブロック	J 津 山	スポーツネット	グラミーゴ三笠	高 田 B
Cブロック	A. Z. R	大阪セントラル	五 條	王 寺
Dブロック	西宮SS	塚原クラブ	山 田 荘	御 所
Eブロック	長岡京SS	グラシオン	F 桜 井	斑 鳩
Fブロック	新 宮	ソルセウ	Pasion	高 田 C

◆ 第1日目 予選リーグ 組合せ

時間	御所Aコート(左側)	審判	御所Bコート(右側)	審判
1 9:00	新 庄 — 高 田 A	前半/後半	五 條 — 王 寺	前半/後半
2 9:40	グラミーゴ三笠 — 高 田 B	前半/後半	山 田 荘 — 御 所	前半/後半
3 10:20	城 陽 — 藤 井 寺	前半/後半	A. Z. R — 大阪セントラル	前半/後半
4 11:00	J 津 山 — スポーツネット	前半/後半	西宮SS — 塚原クラブ	前半/後半
5 11:40	城 陽 — 高 田 A	前半/後半	A. Z. R — 王 寺	前半/後半
6 12:20	藤 井 寺 — 新 庄	前半/後半	大阪セントラル — 五 條	前半/後半
7 1:00	J 津 山 — 高 田 B	前半/後半	西宮SS — 御 所	前半/後半
8 1:40	スポーツネット — グラミーゴ三笠	前半/後半	塚原クラブ — 山 田 荘	前半/後半
9 2:20	藤 井 寺 — 高 田 A	前半/後半	大阪セントラル — 王 寺	前半/後半
10 3:00	城 陽 — 新 庄	前半/後半	A. Z. R — 五 條	前半/後半
11 3:40	スポーツネット — 高 田 B	前半/後半	塚原クラブ — 御 所	前半/後半
12 4:20	J 津 山 — グラミーゴ三笠	前半/後半	西宮SS — 山 田 荘	前半/後半

時間	高田Aコート(北側)	審判	高田Bコート(中央)	審判
1 9:00	F 桜 井 — 斑 鳩	前半/後半	TM	前半/後半
2 9:40	Pasion — 高 田 C	前半/後半	F桜井5年 TM 高田5年	前半/後半
3 10:20	長岡京SS — グラシオン	前半/後半	Pasion5.6年 TM 高田5年	前半/後半
4 11:00	新 宮 — ソルセウ	前半/後半	F桜井5年 TM Pasion5.6年	前半/後半
5 11:40	長岡京SS — 斑 鳩	前半/後半	TM	前半/後半
6 12:20	グラシオン — F 桜 井	前半/後半	TM	前半/後半
7 1:00	新 宮 — 高 田 C	前半/後半	F桜井5年 TM 高田5年	前半/後半
8 1:40	ソルセウ — Pasion	前半/後半	Pasion5.6年 TM 高田5年	前半/後半
9 2:20	グラシオン — 斑 鳩	前半/後半	F桜井5年 TM Pasion5.6年	前半/後半
10 3:00	長岡京SS — F 桜 井	前半/後半	TM	前半/後半
11 3:40	ソルセウ — 高 田 C	前半/後半	新 宮 — Pasion	前半/後半
12 4:20	—		—	

◎記 録 (予選リーグ)

●Aブロック

⊙ ⊙ ⊙	城 陽	藤 井 寺	新 庄	高 田 A	勝点	得点	失点	差	順位
城 陽	—	—	—	—					
藤 井 寺	—	—	—	—					
新 庄	—	—	—	—					
高 田 A	—	—	—	—					

●Bブロック

⊙ ⊙ ⊙	J 津 山	ス ポ ー ツ ネット	グ ラ ミ ー ゴ 三 笠	高 田 B	勝点	得点	失点	差	順位
J 津 山	—	—	—	—					
ス ポ ー ツ ネット	—	—	—	—					
グ ラ ミ ー ゴ 三 笠	—	—	—	—					
高 田 B	—	—	—	—					

●Cブロック

⊙ ⊙ ⊙	A.Z.R	大 阪 セ ン ト ラ ル	五 條	王 寺	勝点	得点	失点	差	順位
A.Z.R	—	—	—	—					
大 阪 セ ン ト ラ ル	—	—	—	—					
五 條	—	—	—	—					
王 寺	—	—	—	—					

●Dブロック

⊙ ⊙ ⊙	西 宮 SS	塚 原 サ ン ク ラ ブ	山 田 荘	御 所	勝点	得点	失点	差	順位
西 宮 SS	—	—	—	—					
塚 原 サ ン ク ラ ブ	—	—	—	—					
山 田 荘	—	—	—	—					
御 所	—	—	—	—					

●Eブロック

⊙ ⊙ ⊙	長 岡 京 SS	グ ラ シ オン	F 桜 井	斑 鳩	勝点	得点	失点	差	順位
長 岡 京 SS	—	—	—	—					
グ ラ シ オン	—	—	—	—					
F 桜 井	—	—	—	—					
斑 鳩	—	—	—	—					

●Fブロック

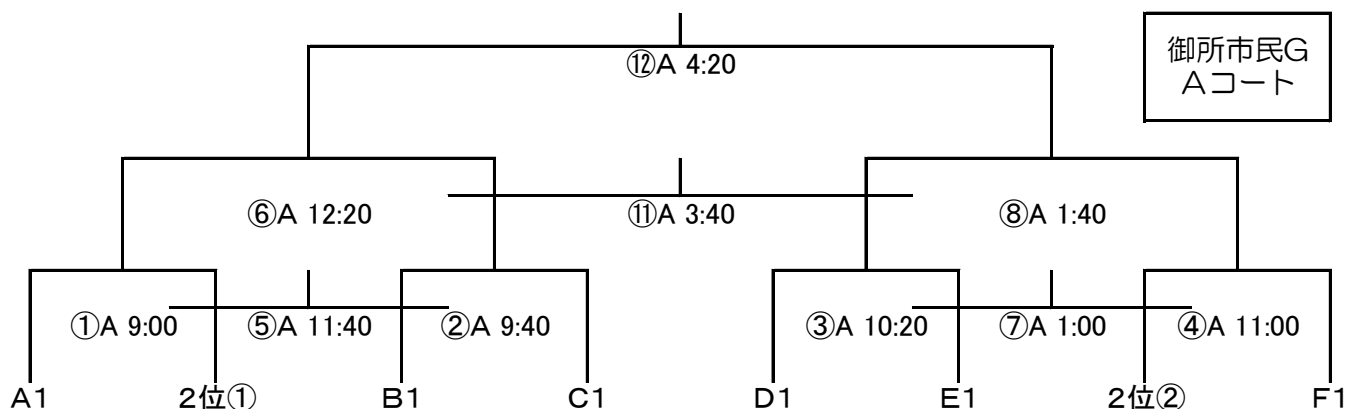
⊙ ⊙ ⊙	新 宮	ソ ル セ ウ	Pasion	高 田 C	勝点	得点	失点	差	順位
新 宮	—	—	—	—					
ソ ル セ ウ	—	—	—	—					
Pasion	—	—	—	—					
高 田 C	—	—	—	—					

第41回高田招待少年サッカー大会U12

◆ 第2日目

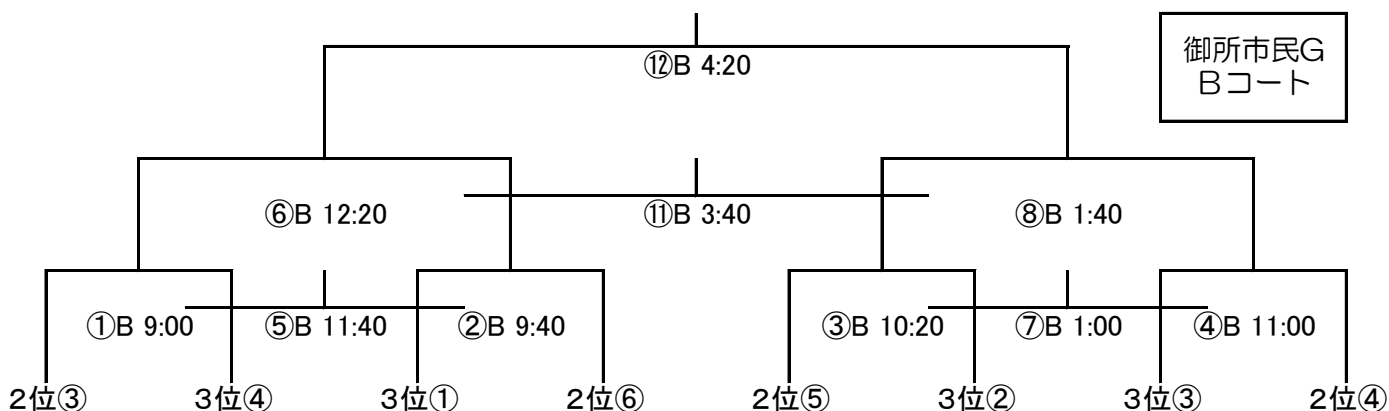
上位トーナメント 組合せ

審判は前半左・後半右



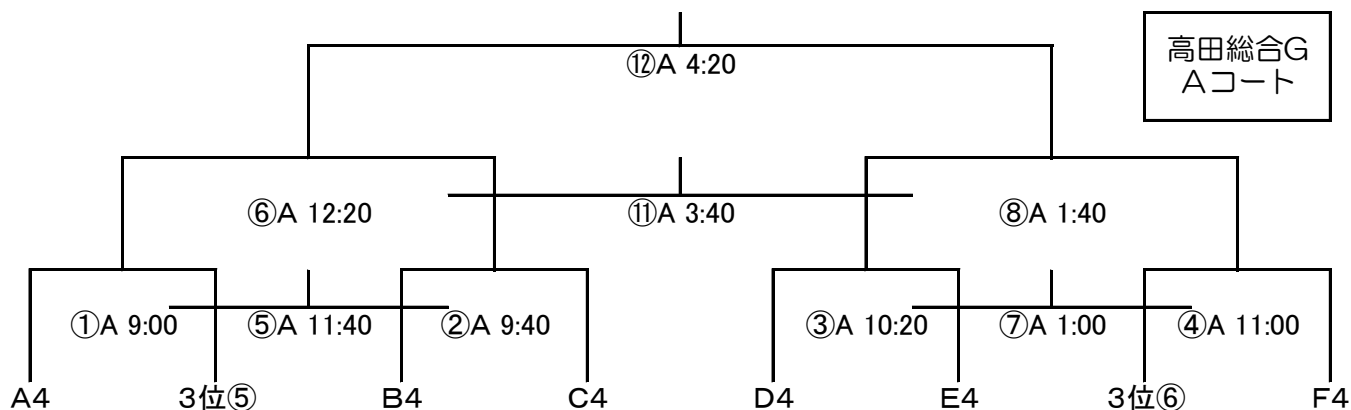
5位戦 ⑩A 3:00 ⑤A勝 _____ - _____ ⑦A勝
7位戦 ⑨A 2:20 ⑤A負 _____ - _____ ⑦A負

中位トーナメント 組合せ



5位戦 ⑤B 3:00 ⑤B勝 _____ - _____ ⑦B勝
7位戦 ⑨B 2:20 ⑤B負 _____ - _____ ⑦B負

下位トーナメント 組合せ



5位戦 ⑩A 3:00 ⑤A勝 _____ - _____ ⑦A勝
7位戦 ⑨A 2:20 ⑤A負 _____ - _____ ⑦A負