



第27回 南紀JSC招待交流大会 組み合わせ

予選リーグ 30分(15分-5分-15分)

令和6年4月13日(土)

	A組	B組	C組	D組	E組	F組	G組	H組
参加チーム	南紀JSC	ジュンレーロ	御所FC	ノガーナ金剛	F桜井	八木FC	SAKAI	五色FC
	紀宝FC	斑鳩ドリーム	白浜FC	富田SSS	上富田FC	PSC	FCダンシーマ	FCクレアール
	五條FC	兵庫FC	串本JFC	D高田	FCグラシオンA	FCグラシオンB	FCアゼリア	粉河竜門
	牟婁FC	有田・保田	長州SC	バレンティア	トルベリーノ	グローアップ	王子SC	新宮SSS

	時 間	Aコート(SP・人工芝)		Bコート(SP・人工芝)		組		
1	10:30~	南紀JSC	0 : 2	紀宝FC	五條FC	13 : 0	牟婁FC	A-1
2	11:10~	御所FC	8 : 0	白浜FC	串本JFC	4 : 1	長洲SC	C-1
3	11:50~	F桜井	0 : 3	上富田FC	FCグラシオンA	2 : 1	トルベリーノ	E-1
4	12:30~	ジュンレーロ	2 : 1	兵庫FC	斑鳩ドリーム	11 : 0	有田・保田	B-2
5	13:10~	ノガーナ金剛	0 : 3	D高田	富田SSS	0 : 1	バレンティア	D-2
6	13:50~	八木FC	0 : 18	FCグラシオンB	PSC	1 : 0	グローアップ	F-2
7	14:30~	南紀JSC	13 : 0	牟婁FC	紀宝FC	0 : 1	五條FC	A-3
8	15:10~	御所FC	5 : 0	長州SC	白浜FC	0 : 13	串本JFC	C-3
9	15:50~	F桜井	1 : 0	トルベリーノ	上富田FC	3 : 0	FCグラシオンA	E-3
	時 間	Cコート(SP・多目的)		Dコート(SP・多目的)		組		
1	10:30~	ジュンレーロ	0 : 4	斑鳩ドリーム	兵庫FC	2 : 0	有田・保田	B-1
2	11:10~	ノガーナ金剛	1 : 0	富田SSS	D高田	0 : 2	バレンティア	D-1
3	11:50~	八木FC	0 : 9	PSC	FCグラシオンB	2 : 0	グローアップ	F-1
4	12:30~	南紀JSC	1 : 1	五條FC	紀宝FC	8 : 0	牟婁FC	A-2
5	13:10~	御所FC	2 : 2	串本JFC	白浜FC	0 : 7	長州SC	C-2
6	13:50~	F桜井	0 : 1	FCグラシオンA	上富田FC	2 : 0	トルベリーノ	E-3
7	14:30~	ジュンレーロ	1 : 1	有田・保田	斑鳩ドリーム	2 : 1	兵庫FC	B-3
8	15:10~	ノガーナ金剛	0 : 3	バレンティア	富田SSS	0 : 2	D高田	D-3
9	15:50~	八木FC	0 : 6	グローアップ	PSC	2 : 1	FCグラシオンB	F-3
	時 間	Eコート(目良・多目的天然芝)		Fコート(目良・多目的天然芝)		組		
1	10:30~	SAKAI	0 : 1	FCダンシーマ	FCアゼリア	1 : 4	王子SC	G-1
2	11:10~	五色FC	0 : 2	FCクレアール	粉河竜門	0 : 4	新宮SSS	H-1
		昼 休 憩		昼 休 憩				
3	13:00~	SAKAI	5 : 0	FCアゼリア	FCダンシーマ	1 : 3	王子SC	G-2
4	13:40~	五色FC	0 : 1	粉河竜門	FCクレアール	0 : 5	新宮SSS	H-2
5	14:20~	SAKAI	2 : 5	王子SC	FCダンシーマ	3 : 0	FCアゼリア	G-3
6	15:00~	五色FC	0 : 7	新宮SSS	FCクレアール	5 : 0	粉河竜門	H-3

※ 審判について

審判(主審・副審)は相互審判とし、対戦表の左側が前半、右側が後半の審判を行う。

主審は大人が行い、副審は選手でも可能とする。

※ 試合終了後の相手ベンチへの挨拶は、時間短縮のため中止とさせていただきます。

予選リーグ表 星取り表

A 組	南紀JSC	紀宝FC	五條FC	牟婁FC	勝	分	負	勝点	得点	失点	得失点差	順位
南紀JSC		● 0 : 2	△ 1 : 1	○ 13 : 0	1	1	1	4	14	3	11	3
紀宝FC	○ 2 : 0		● 0 : 1	○ 8 : 0	2	0	1	6	10	1	9	2
五條FC	△ 1 : 1	○ 1 : 0		○ 13 : 0	2	1	0	7	15	1	14	1
牟婁FC	● 0 : 13	● 0 : 8	● 0 : 13		0	0	3	0	0	34	-34	4

B 組	ジュンレーロ	斑鳩ドリーム	兵庫FC	有田・保田	勝	分	負	勝点	得点	失点	得失点差	順位
ジュンレーロ		● 0 : 4	○ 2 : 1	△ 1 : 1	1	1	1	4	3	6	-3	2
斑鳩ドリーム	○ 4 : 0		○ 2 : 1	○ 11 : 0	3	0	0	9	17	1	16	1
兵庫FC	● 1 : 2	● 1 : 2		○ 2 : 0	1	0	2	3	4	4	0	3
有田・保田	△ 1 : 1	● 0 : 11	● 0 : 2		0	1	2	1	1	14	-13	4

C 組	御所FC	白浜FC	串本JFC	長州SC	勝	分	負	勝点	得点	失点	得失点差	順位
御所FC		○ 8 : 0	△ 2 : 2	○ 5 : 0	2	1	0	7	15	2	13	2
白浜FC	● 0 : 8		● 0 : 13	● 0 : 7	0	0	3	0	0	28	-28	4
串本JFC	△ 2 : 2	○ 13 : 0		○ 4 : 1	2	1	0	7	19	3	16	1
長州SC	● 0 : 5	○ 7 : 0	● 1 : 4		1	0	2	3	8	9	-1	3

D 組	ノガーナ金剛	富田SSS	D高田	バレンティア	勝	分	負	勝点	得点	失点	得失点差	順位
ノガーナ金剛		○ 1 : 0	● 0 : 3	● 0 : 3	1	0	2	3	1	6	-5	3
富田SSS	● 0 : 1		● 0 : 2	● 0 : 1	0	0	3	0	0	4	-4	4
D高田	○ 3 : 0	○ 2 : 0		● 0 : 2	2	0	1	6	5	2	3	2
バレンティア	○ 3 : 0	○ 1 : 0	○ 2 : 0		3	0	0	9	6	0	6	1

E 組	F桜井	上富田FC	FCグラシオンA	トルベリーノ	勝	分	負	勝点	得点	失点	得失点差	順位
F桜井		● 0 : 3	● 0 : 1	○ 1 : 0	1	0	2	3	1	4	-3	3
上富田FC	○ 3 : 0		○ 3 : 0	○ 2 : 0	3	0	0	9	8	0	8	1
FCグラシオンA	○ 1 : 0	● 0 : 3		○ 2 : 1	2	0	1	6	3	4	-1	2
トルベリーノ	● 0 : 1	● 0 : 2	● 1 : 2		0	0	3	0	1	5	-4	4

F 組	八木FC	PSC	FCグラシオンB	グローアップ	勝	分	負	勝点	得点	失点	得失点差	順位
八木FC		● 0 : 9	● 0 : 18	● 0 : 6	0	0	3	0	0	33	-33	4
PSC	○ 9 : 0		○ 2 : 1	○ 1 : 0	3	0	0	9	12	1	11	1
FCグラシオンB	○ 18 : 0	● 1 : 2		○ 2 : 0	2	0	1	6	21	2	19	2
グローアップ	○ 6 : 0	● 0 : 1	● 0 : 2		1	0	2	3	6	3	3	3

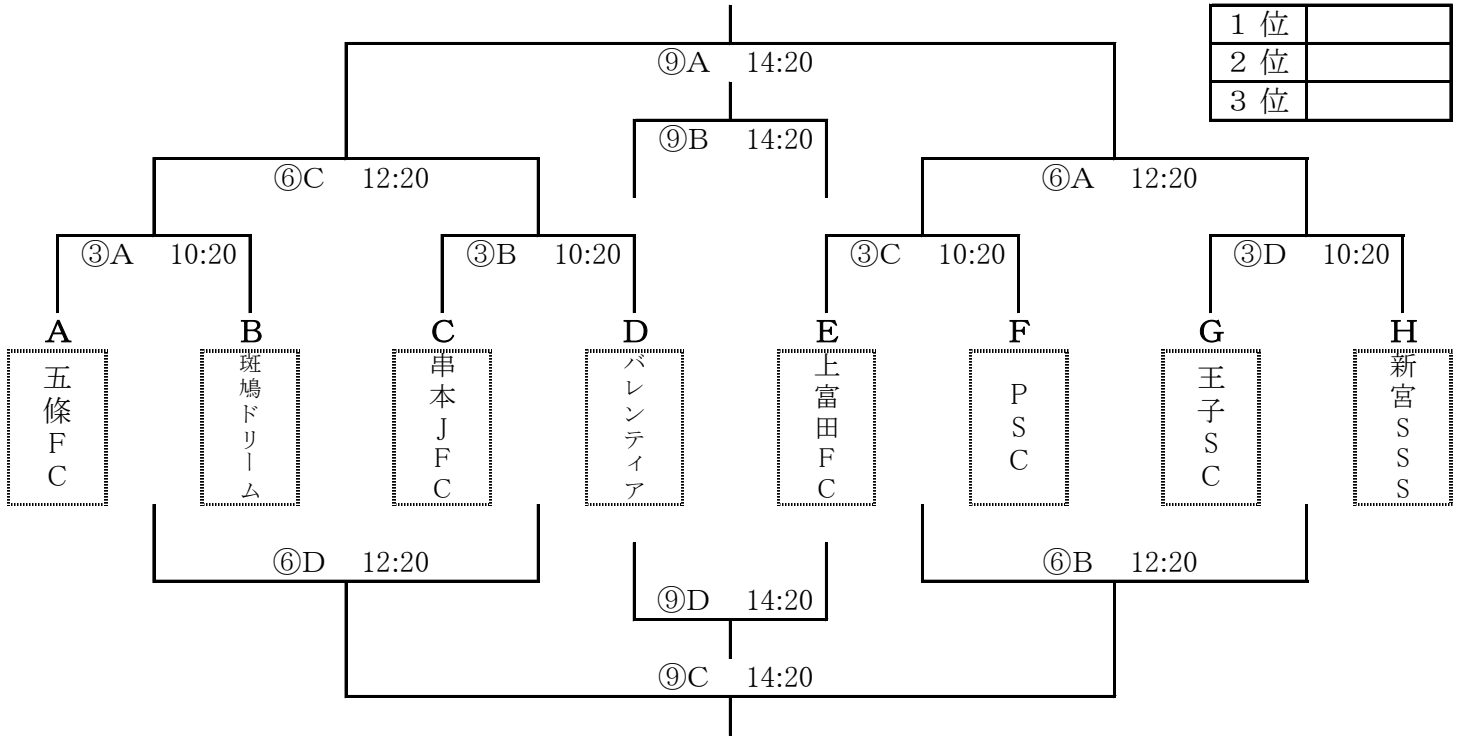
G 組	SAKAI	FCダンシーマ	FCアゼリア	王子SC	勝	分	負	勝点	得点	失点	得失点差	順位
SAKAI		● 0 : 1	○ 5 : 0	● 2 : 5	1	0	2	3	7	6	1	3
FCダンシーマ	○ 1 : 0		○ 3 : 0	● 1 : 3	2	0	1	6	5	3	2	2
FCアゼリア	● 0 : 5	● 0 : 3		● 1 : 4	0	0	3	0	1	12	-11	4
王子SC	○ 5 : 2	○ 3 : 1	○ 4 : 1		3	0	0	9	12	4	8	1

H 組	五色FC	FCクリアール	粉河竜門	新宮SSS	勝	分	負	勝点	得点	失点	得失点差	順位
五色FC		● 0 : 2	● 0 : 1	● 0 : 7	0	0	3	0	0	10	-10	4
FCクリアール	○ 2 : 0		○ 5 : 0	● 0 : 5	2	0	1	6	7	5	2	2
粉河竜門	○ 1 : 0	● 0 : 5		● 0 : 4	1	0	2	3	1	9	-8	3
新宮SSS	○ 7 : 0	○ 5 : 0	○ 4 : 0		3	0	0	9	16	0	16	1

決勝トーナメント 30分(15分-5分-15分)

令和6年4月14日(日)

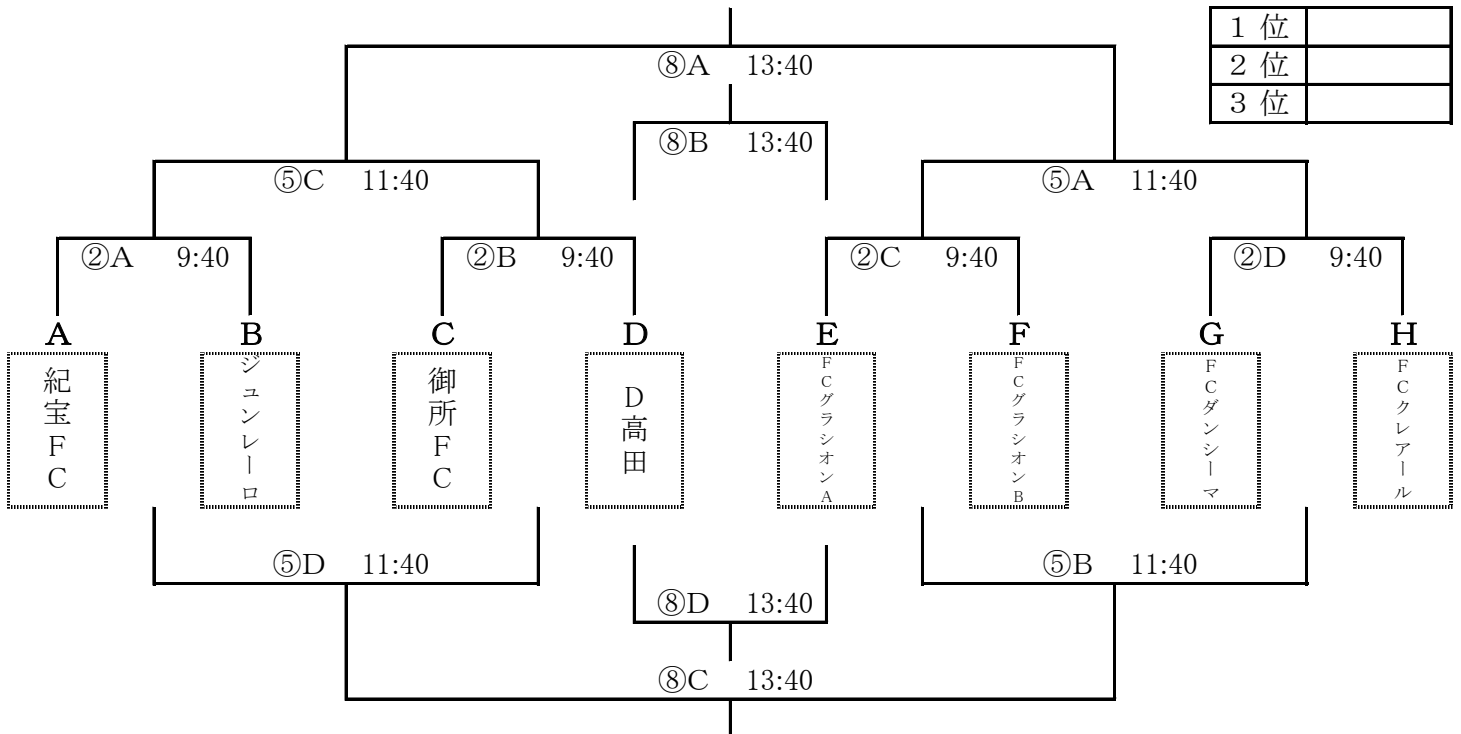
(各組1位) スポーツパーク



2部トーナメント 30分(15分-5分-15分)

令和6年4月14日(日)

(各組2位) スポーツパーク



※ 審判について

審判(主審・副審)は相互審判とし、対戦表の左側が前半、右側が後半の審判を行う。
主審は大人が行い、副審は選手でも可能とする。

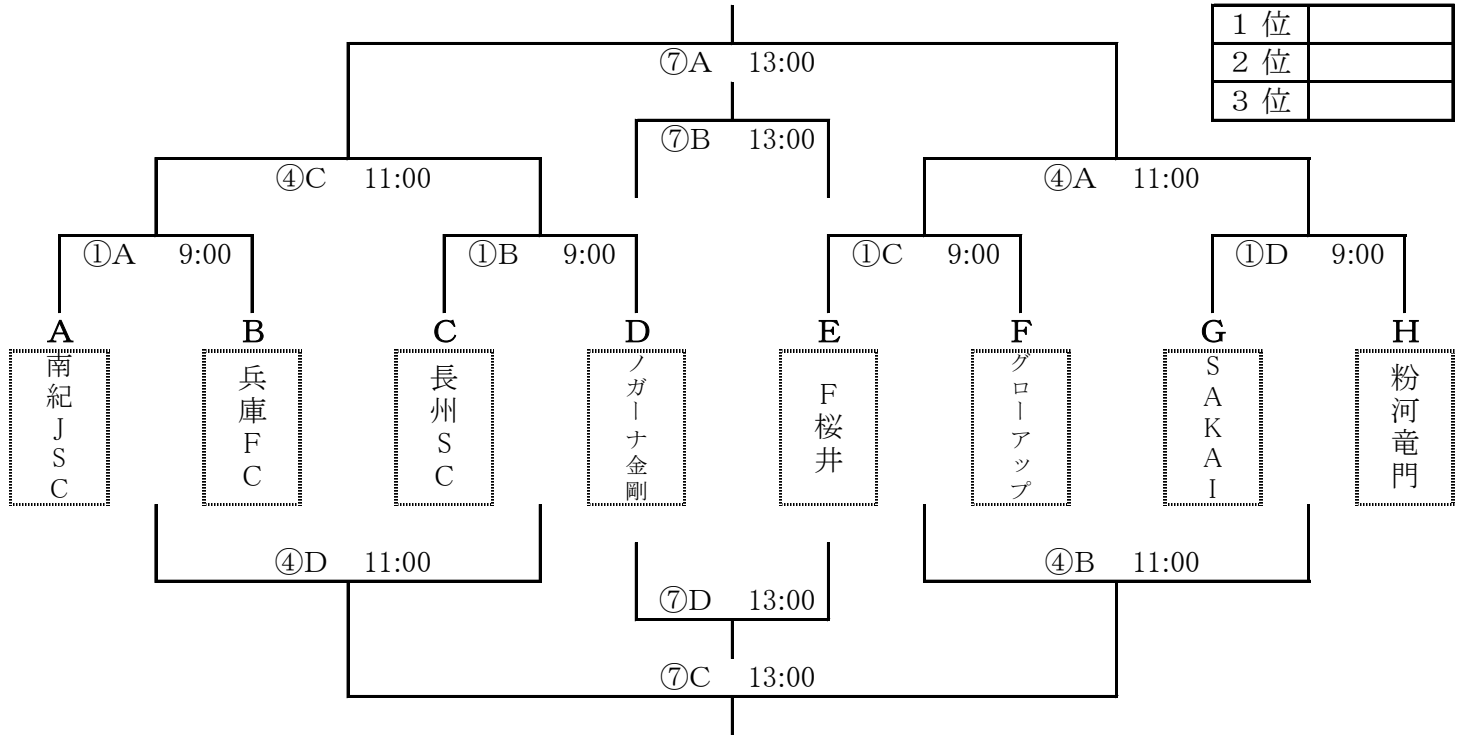
※ 同点の場合は、3人のPK戦とする。

※ 試合終了後の相手ベンチへの挨拶は、時間短縮のため中止とさせていただきます。

3部トーナメント 30分(15分-5分-15分)

令和6年4月14日(日)

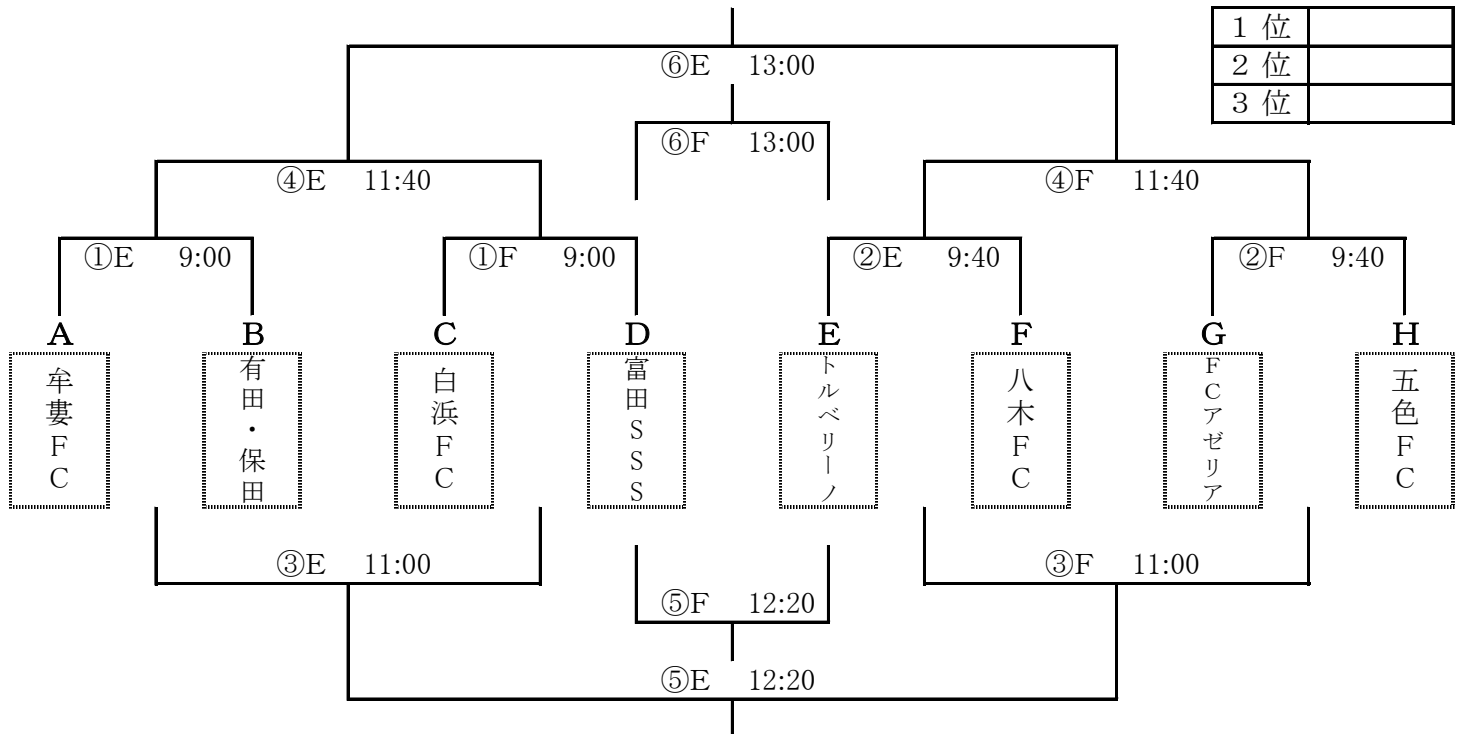
(各組3位) スポーツパーク



4部トーナメント 30分(15分-5分-15分)

令和6年4月14日(日)

(各組4位) 目良多目的天然G



※ 審判について

審判(主審・副審)は相互審判とし、対戦表の左側が前半、右側が後半の審判を行う。
主審は大人が行い、副審は選手でも可能とする。

※ 同点の場合は、3人のPK戦とする。

※ 試合終了後の相手ベンチへの挨拶は、時間短縮のため中止とさせていただきます。