

第43回かつらぎサッカー大会 新人戦

1部 (U-11) ・ 3部 (U-9) 予選リーグ

令和4年1月29日 (土)

1. 競技規則 8人制サッカーで行う
2. 競技時間 1部：15分-5分-15分、3部：12分-5分-12分
勝ち3 引分け1 負け0
3. 審判 1人制 (前半：左、後半：右) で行う。
4. 会場準備 各チーム1名は準備の為、1時間前に集合をお願いします。

時 間	ブ ロ ッ ク	御所市民運動公園グラウンド Aコート			御所市民運動公園グラウンド Bコート				
		対	戦	審 判	対	戦	審 判		
1 9:30	3部a	五 條	—	リオグランデ	前半：左 後半：右	葛城當麻	—	クレアール	前半：左 後半：右
2 10:05	F	UNEBI	—	御 所	前半：左 後半：右	Anillo	—	クレアール	前半：左 後半：右
3 10:45	3部a	リオグランデ	—	御所	前半：左 後半：右	UNEBI B	—	葛城當麻	前半：左 後半：右
4 11:20	F	Anillo	—	御 所	前半：左 後半：右	UNEBI	—	クレアール	前半：左 後半：右
5 12:00	3部a	五 條	—	御所	前半：左 後半：右	UNEBI B	—	クレアール	前半：左 後半：右
6 12:35	F	クレアール	—	御 所	前半：左 後半：右	Anillo	—	UNEBI	前半：左 後半：右
7 13:15	3部a	b-1 3位	—	b-2 3位	前半：左 後半：右	b-1 1位	—	b-2 2位	前半：左 後半：右
8 13:50	3部a	b-1 2位	—	b-2 1位	前半：左 後半：右				

1部 (U-11)

Fブロック	Anillo	UNEBI	クレアール	御 所	勝点	得点	失点	得失差	順位
Anillo	—	—	—	—					
UNEBI	—	—	—	—					
クレアール	—	—	—	—					
御 所	—	—	—	—					

3部 (U-9)

a-1ブロック	五 條	リオグランデ	御所	勝点	得点	失点	得失差	順位
五 條	—	—	—					
リオグランデ	—	—	—					
御所	—	—	—					

a-2ブロック	UNEBI B	葛城當麻	クレアール	勝点	得点	失点	得失差	順位
UNEBI B	—	—	—					
葛城當麻	—	—	—					
クレアール	—	—	—					

第43回かつらぎサッカー大会 新人戦

1部 (U-11) ・ 3部 (U-9) 予選リーグ

令和4年1月29日 (土)

1. 競技規則 8人制サッカーで行う
2. 競技時間 1部：15分-5分-15分、3部：12分-5分-12分
勝ち3 引分け1 負け0
3. 審判 1人制 (前半：左、後半：右) で行う。
4. 会場準備 各チーム1名は準備の為、1時間前に集合をお願いします。

時 間	ブ ロ ッ ク	新庄新町グラウンド Aコート			新庄新町グラウンド Bコート				
		対	戦	審 判	対	戦	審 判		
1 9:30	3部b	高田B	—	UNEBI A	前半：左 後半：右	平 群	—	マスガ	前半：左 後半：右
2 10:05	B	RIKKEN	—	葛城新庄	前半：左 後半：右	マスガ	—	高田A	前半：左 後半：右
3 10:45	3部b	UNEBI A	—	センチュリー	前半：左 後半：右	葛城新庄	—	平 群	前半：左 後半：右
4 11:20	B	マスガ	—	葛城新庄	前半：左 後半：右	RIKKEN	—	高田A	前半：左 後半：右
5 12:00	3部b	高田B	—	センチュリー	前半：左 後半：右	葛城新庄	—	マスガ	前半：左 後半：右
6 12:35	B	高田A	—	葛城新庄	前半：左 後半：右	マスガ	—	RIKKEN	前半：左 後半：右
7 13:15	3部b	b-1 3位	—	b-2 3位	前半：左 後半：右	b-1 1位	—	b-2 2位	前半：左 後半：右
8 13:50	3部b	b-1 2位	—	b-2 1位	前半：左 後半：右				

1部 (U-11)

Bブロック	マスガ	RIKKEN	高田A	葛城新庄	勝点	得点	失点	得失差	順位
マスガ	—	—	—	—					
RIKKEN	—	—	—	—					
高田A	—	—	—	—					
葛城新庄	—	—	—	—					

3部 (U-9)

b-1ブロック	高田B	UNEBI A	センチュリー	勝点	得点	失点	得失差	順位
高田B	—	—	—					
UNEBI A	—	—	—					
センチュリー	—	—	—					

b-2ブロック	葛城新庄	平 群	マスガ	勝点	得点	失点	得失差	順位
葛城新庄	—	—	—					
平 群	—	—	—					
マスガ	—	—	—					

第43回かつらぎサッカー大会 新人戦

1部 (U-11) ・ 3部 (U-9) 予選リーグ

令和4年1月29日 (土)

1. 競技規則 8人制サッカーで行う
2. 競技時間 1部：15分-5分-15分、3部：12分-5分-12分
勝ち3 引分け1 負け0
3. 審判 1人制 (前半：左、後半：右) で行う。
4. 会場準備 各チーム1名は準備の為、1時間前に集合をお願いします。

時 間	ブ ロ ッ ク	高取健民グラウンド Aコート			高取健民グラウンド Bコート				
		対	戦	審 判	対	戦	審 判		
1 9:30	3部c	香久山	—	王 寺	前半：左 後半：右	RIKKEN	—	Anillo	前半：左 後半：右
2 10:05	C	三和鎌田	—	高 市	前半：左 後半：右	葛城當麻	—	高 田 B	前半：左 後半：右
3 10:45	3部c	王 寺	—	高 市	前半：左 後半：右	斑 鳩	—	RIKKEN	前半：左 後半：右
4 11:20	C	葛城當麻	—	高 市	前半：左 後半：右	三和鎌田	—	高 田 B	前半：左 後半：右
5 12:00	3部c	香久山	—	高 市	前半：左 後半：右	斑 鳩	—	Anillo	前半：左 後半：右
6 12:35	C	高 田 B	—	高 市	前半：左 後半：右	葛城當麻	—	三和鎌田	前半：左 後半：右
7 13:15	3部c	c-1 3位	—	c-2 3位	前半：左 後半：右	c-1 1位	—	c-2 2位	前半：左 後半：右
8 13:50	3部c	c-1 2位	—	c-2 1位	前半：左 後半：右				

1部 (U-11)

Cブロック	葛城當麻	三和鎌田	高 田 B	高 市	勝点	得点	失点	得失差	順位
葛城當麻	—	—	—	—					
三和鎌田	—	—	—	—					
高 田 B	—	—	—	—					
高 市	—	—	—	—					

3部 (U-9)

c-1ブロック	香久山	王 寺	高 市	勝点	得点	失点	得失差	順位
香久山	—	—	—					
王 寺	—	—	—					
高 市	—	—	—					

c-2ブロック	斑 鳩	RIKKEN	Anillo	勝点	得点	失点	得失差	順位
斑 鳩	—	—	—					
RIKKEN	—	—	—					
Anillo	—	—	—					

第43回かつらぎサッカー大会 新人戦

1部 (U-11) ・ 3部 (U-9) 予選リーグ

令和4年1月29日 (土)

1. 競技規則 8人制サッカーで行う
2. 競技時間 1部：15分-5分-15分、3部：12分-5分-12分
勝ち3 引分け1 負け0
3. 審判 1人制 (前半：左、後半：右)で行う。
4. 会場準備 各チーム1名は準備の為、1時間前に集合をお願いします。

時間	ブロック	桜井芝運動公園グラウンド Aコート				審判	ブロック	桜井芝運動公園グラウンド Bコート				審判
		対		戦				対		戦		
1	9:30	D	斑鳩	—	安倍	前半：左 後半：右	D	カズエフ桜井	—	真美ヶ丘	前半：左 後半：右	
2	10:10	E	下田	—	志都美旭ヶ丘	前半：左 後半：右	D	高田A	—	DMCJOY	前半：左 後半：右	
3	10:50	D	斑鳩	—	カズエフ桜井A	前半：左 後半：右	D	カズエフ桜井	—	ポルベニル	前半：左 後半：右	
4	11:30	E	下田	—	カズエフ桜井B	前半：左 後半：右	D	真美ヶ丘	—	DMCJOY	前半：左 後半：右	
5	12:10	D	安倍	—	カズエフ桜井A	前半：左 後半：右	D	高田A	—	ポルベニル	前半：左 後半：右	
6	12:50	E	志都美旭ヶ丘	—	カズエフ桜井B	前半：左 後半：右	D	カズエフ桜井	—	DMCJOY	前半：左 後半：右	
7	13:30	TM	D3位	—	E3位	前半：左 後半：右	D	高田A	—	真美ヶ丘	前半：左 後半：右	
8	14:10	TM	D2位	—	E1位	前半：左 後半：右	D	DMCJOY	—	ポルベニル	前半：左 後半：右	
9	14:50	TM	D1位	—	E2位	前半：左 後半：右	D	カズエフ桜井	—	高田A	前半：左 後半：右	
10	15:30						D	真美ヶ丘	—	ポルベニル	前半：左 後半：右	

1部 (U-11)

Dブロック	斑鳩	安倍	カズエフ桜井A	勝点	得点	失点	得失差	順位
斑鳩		—	—					
安倍	—		—					
カズエフ桜井A	—	—						

Eブロック	下田	志都美旭ヶ丘	カズエフ桜井B	勝点	得点	失点	得失差	順位
下田		—	—					
志都美旭ヶ丘	—		—					
カズエフ桜井B	—	—						

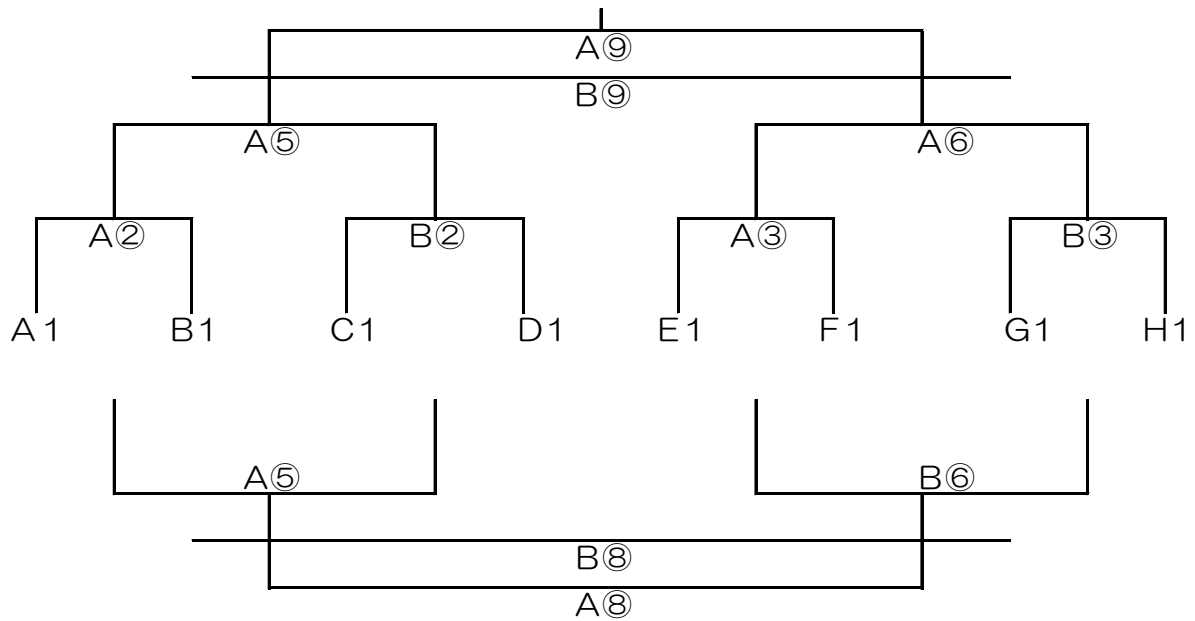
3部 (U-9)

Dブロック	ポルベニル	高田A	真美ヶ丘	DMCJOY	カズエフ桜井	勝点	得失差	順位
ポルベニル		—	—	—	—			
高田A	—		—	—	—			
真美ヶ丘	—	—		—	—			
DMCJOY	—	—	—		—			
カズエフ桜井	—	—	—	—				

第43回かつらぎサッカー大会 新人戦

3部 (U-9) 8人制

【2日目】1位トーナメント 1月30日(日) 会場：御所市民運動公園グラウンド
(2位・3位・4位フレンドリー 御所市民G・桜井芝G、高取健民G)



① 9:30 ② 10:10 ③ 10:50 ④ 11:30 ⑤ 12:10 ⑥ 12:50 ⑦ 13:30 ⑧ 14:10 ⑨ 14:50
(①、④、⑦：フレンドリーマッチ)

※審判は、1人制。当該チーム（前半：左、後半：右）で行う。

フレンドリー

リーグ分け					会場	
I	A3	B3	C3	D3	A4	桜井芝
II	B4	C4	D4	A5		御所市民
III	B5	C5	D5			高取健民
IV	A6	B6	C6			高取健民

※会場チームの順位により、組合せを変更する場合があります。

	時間	御所市民運動公園グラウンド Aコート		御所市民運動公園グラウンド Bコート	
		対戦	審判	対戦	審判
1	9:30	B4 - C4	前半：左 後半：右	D4 - A5	前半：左 後半：右
4	11:30	B4 - D4	前半：左 後半：右	C4 - A5	前半：左 後半：右
7	13:30	B4 - A5	前半：左 後半：右	C4 - D4	前半：左 後半：右

	B4	C4	D4	A5	勝点	得失差	順位
B4							
C4							
D4							
A5							

第43回かつらぎサッカー大会 新人戦

1部 (U-11) フレンドリー

令和4年1月30日 (日)

1. 競技規則 8人制サッカーで行う
2. 競技時間 1部：15分-5分-15分、3部：12分-5分-12分
勝ち3 引分け1 負け0
3. 審判 1人制 (前半：左、後半：右)で行う。

時間	ブロック	桜井芝運動公園グラウンド Aコート			審判	ブロック	桜井芝運動公園グラウンド Bコート			審判
		対戦					対戦			
1 9:30	II	E2	—	F2	前半：左 後半：右	I	A4	—	C3	前半：左 後半：右
2 10:10	II	G2	—	H2	前半：左 後半：右	I	B3	—	D3	前半：左 後半：右
3 10:50						I	A4	—	A3	前半：左 後半：右
4 11:30	II	E2	—	G2	前半：左 後半：右	I	C3	—	D3	前半：左 後半：右
5 12:10	II	F2	—	H2	前半：左 後半：右	I	B3	—	A3	前半：左 後半：右
6 12:50						I	A4	—	D3	前半：左 後半：右
7 13:30	II	E2	—	H2	前半：左 後半：右	I	B3	—	C3	前半：左 後半：右
8 14:10	II	F2	—	G2	前半：左 後半：右	I	D3	—	A3	前半：左 後半：右
9 14:50						I	A4	—	B3	前半：左 後半：右
10 15:30						I	C3	—	A3	前半：左 後半：右

1部 (U-11)

IIブロック	E2	F2	G2	H2	勝点	得点	失点	得失差	順位
E2		—	—	—					
F2	—		—	—					
G2	—	—		—					
H2	—	—	—						

3部 (U-9)

Iブロック	A3	B3	C3	D3	A4	勝点	得失差	順位
A3		—	—	—	—			
B3	—		—	—	—			
C3	—	—		—	—			
D3	—	—	—		—			
A4	—	—	—	—				

第43回かつらぎサッカー大会 新人戦

1部 (U-11) ・ 3部 (U-9) フレンドリー

令和4年1月30日 (日)

1. 競技規則 8人制サッカーで行う
2. 競技時間 1部：15分-5分-15分、3部：12分-5分-12分
勝ち3 引分け1 負け0
3. 審判 1人制 (前半：左、後半：右) で行う。
4. 会場準備 各チーム1名は準備の為、1時間前に集合をお願いします。

時 間	ブ ロ ッ ク	高取健民グラウンド Aコート			高取健民グラウンド Bコート				
		対	戦	審 判	対	戦	審 判		
1 9:30	3部	B5	—	C5	前半：左 後半：右	B6	—	C6	前半：左 後半：右
2 10:05	1部	B3	—	D3	前半：左 後半：右	A3	—	C3	前半：左 後半：右
3 10:45	3部	C5	—	D5	前半：左 後半：右	A6	—	B6	前半：左 後半：右
4 11:20	1部	A3	—	D3	前半：左 後半：右	B3	—	C3	前半：左 後半：右
5 12:00	3部	B5	—	D5	前半：左 後半：右	A6	—	C6	前半：左 後半：右
6 12:35	1部	C3	—	D3	前半：左 後半：右	A3	—	B3	前半：左 後半：右
7 13:15	3部	Ⅲ 3位	—	Ⅳ 3位	前半：左 後半：右	Ⅲ 2位	—	Ⅳ 2位	前半：左 後半：右
8 13:50	3部	Ⅲ 1位	—	Ⅳ 1位	前半：左 後半：右				

1部 (U-11)

Ⅲブロック	A3	B3	C3	D3	勝点	得点	失点	得失差	順位
A3	—	—	—	—					
B3	—	—	—	—					
C3	—	—	—	—					
D3	—	—	—	—					

3部 (U-9)

Ⅲブロック	B5	C5	D5	勝点	得点	失点	得失差	順位
B5	—	—	—					
C5	—	—	—					
D5	—	—	—					

Ⅳブロック	A6	B6	C6	勝点	得点	失点	得失差	順位
A6	—	—	—					
B6	—	—	—					
C6	—	—	—					