

第43回かつらぎサッカー大会 新人戦

2部 (U-10) 予選リーグ

令和4年1月22日 (土)

1. 競技規則 8人制サッカーで行う
2. 競技時間 15分-5分-15分
勝ち3 引分け1 負け0
3. 審判 1人制 (前半:左、後半:右)で行う。
4. 会場準備 各チーム1名は準備の為、1時間前に集合をお願いします。

時 間	ブ ロ ッ ク	桜井芝運動公園グラウンド Aコート			桜井芝運動公園グラウンド Bコート				
		対	戦	審 判	対	戦	審 判		
1 9:30	B・C	ポルベニルA	—	志都美旭ヶ丘	前半:左 後半:右	平 群	—	吉 野	前半:左 後半:右
2 10:10	A	Anillo	—	フルザエフ桜井	前半:左 後半:右	DMCJOY	—	ポルベニルB	前半:左 後半:右
3 10:50	B・C	志都美旭ヶ丘	—	リオグランデ	前半:左 後半:右	クリアールB	—	平 群	前半:左 後半:右
4 11:30	A	DMCJOY	—	フルザエフ桜井	前半:左 後半:右	Anillo	—	ポルベニルB	前半:左 後半:右
5 12:10	B・C	ポルベニルA	—	リオグランデ	前半:左 後半:右	クリアールB	—	吉 野	前半:左 後半:右
6 12:50	A	ポルベニルB	—	フルザエフ桜井	前半:左 後半:右	DMCJOY	—	Anillo	前半:左 後半:右
7 13:30	B・C	B 3位	—	C 3位	前半:左 後半:右	B 1位	—	C 2位	前半:左 後半:右
8 14:10	B・C	B 2位	—	C 1位	前半:左 後半:右				

Aブロック	DMCJOY	Anillo	ポルベニルB	フルザエフ桜井	勝点	得点	失点	得失差	順位
DMCJOY		—	—	—					
Anillo	—		—	—					
ポルベニルB	—	—		—					
フルザエフ桜井	—	—	—						

Bブロック	ポルベニルA	志都美旭ヶ丘	リオグランデ	勝点	得点	失点	得失差	順位
ポルベニルA		—	—					
志都美旭ヶ丘	—		—					
リオグランデ	—	—						

Cブロック	クリアールB	平 群	吉 野	勝点	得点	失点	得失差	順位
クリアールB		—	—					
平 群	—		—					
吉 野	—	—						

第43回かつらぎサッカー大会 新人戦

2部 (U-10) フレンドリー

令和4年1月22日 (日)

1. 競技規則 8人制サッカーで行う
2. 競技時間 15分-5分-15分
勝ち3 引分け1 負け0
3. 審判 1人制 (前半:左、後半:右)で行う。

時 間	ブ ロ ッ ク	新庄新町グラウンド Aコート			新庄新町グラウンド Bコート				
		対	戦	審 判	対	戦	審 判		
1 9:30	D	五 條	—	UNEBI	前半:左 後半:右	下 田	—	高 田 A	前半:左 後半:右
2 10:10	E	RIKKEN	—	河 合	前半:左 後半:右	葛城當麻	—	葛城新庄	前半:左 後半:右
3 10:50			—		前半:左 後半:右		—		前半:左 後半:右
4 11:30	D	五 條	—	下 田	前半:左 後半:右	UNEBI	—	高 田 A	前半:左 後半:右
5 12:10	E	RIKKEN	—	葛城當麻	前半:左 後半:右	河 合	—	葛城新庄	前半:左 後半:右
6 12:50			—		前半:左 後半:右		—		前半:左 後半:右
7 13:30	D	五 條	—	高 田 A	前半:左 後半:右	UNEBI	—	下 田	前半:左 後半:右
8 14:10	E	RIKKEN	—	葛城新庄	前半:左 後半:右	河 合	—	葛城當麻	前半:左 後半:右
9 14:50			—		前半:左 後半:右		—		前半:左 後半:右

Dブロック	五 條	UNEBI	下 田	高 田 A	勝点	得点	失点	得失差	順位
五 條		—	—	—					
UNEBI	—		—	—					
下 田	—	—		—					
高 田 A	—	—	—						

Eブロック	RIKKEN	河 合	葛城當麻	葛城新庄	勝点	得点	失点	得失差	順位
RIKKEN		—	—	—					
河 合	—		—	—					
葛城當麻	—	—		—					
葛城新庄	—	—	—						

					勝点	得点	失点	得失差	順位
		—	—	—					
	—		—	—					
	—	—		—					
	—	—	—						

第43回かつらぎサッカー大会 新人戦

2部 (U-10) 予選リーグ

令和4年1月22日 (土)

1. 競技規則 8人制サッカーで行う
2. 競技時間 15分-5分-15分
勝ち3 引分け1 負け0
3. 審判 1人制 (前半:左、後半:右)で行う。
4. 会場準備 各チーム1名は準備の為、1時間前に集合をお願いします。

時間	ブロック	御所市民運動公園グラウンド Aコート			御所市民運動公園グラウンド Bコート				
		対	戦	審判	対	戦	審判		
1 9:30	F・G	高田B	—	八木	前半:左 後半:右	斑鳩A	—	マスガ	前半:左 後半:右
2 10:10	H	三和鎌田	—	御所	前半:左 後半:右	斑鳩B	—	クリアールA	前半:左 後半:右
3 10:50	F・G	八木	—	センチュリー	前半:左 後半:右	高市	—	斑鳩A	前半:左 後半:右
4 11:30	H	斑鳩B	—	御所	前半:左 後半:右	三和鎌田	—	クリアールA	前半:左 後半:右
5 12:10	F・G	高田B	—	センチュリー	前半:左 後半:右	高市	—	マスガ	前半:左 後半:右
6 12:50	H	クリアールA	—	御所	前半:左 後半:右	斑鳩B	—	三和鎌田	前半:左 後半:右
7 13:30	F・G	F 3位	—	G 3位	前半:左 後半:右	F 1位	—	G 2位	前半:左 後半:右
8 14:10	F・G	F 2位	—	G 1位	前半:左 後半:右				

Fブロック	高田B	八木	センチュリー	勝点	得点	失点	得失差	順位
高田B		—	—					
八木	—		—					
センチュリー	—	—						

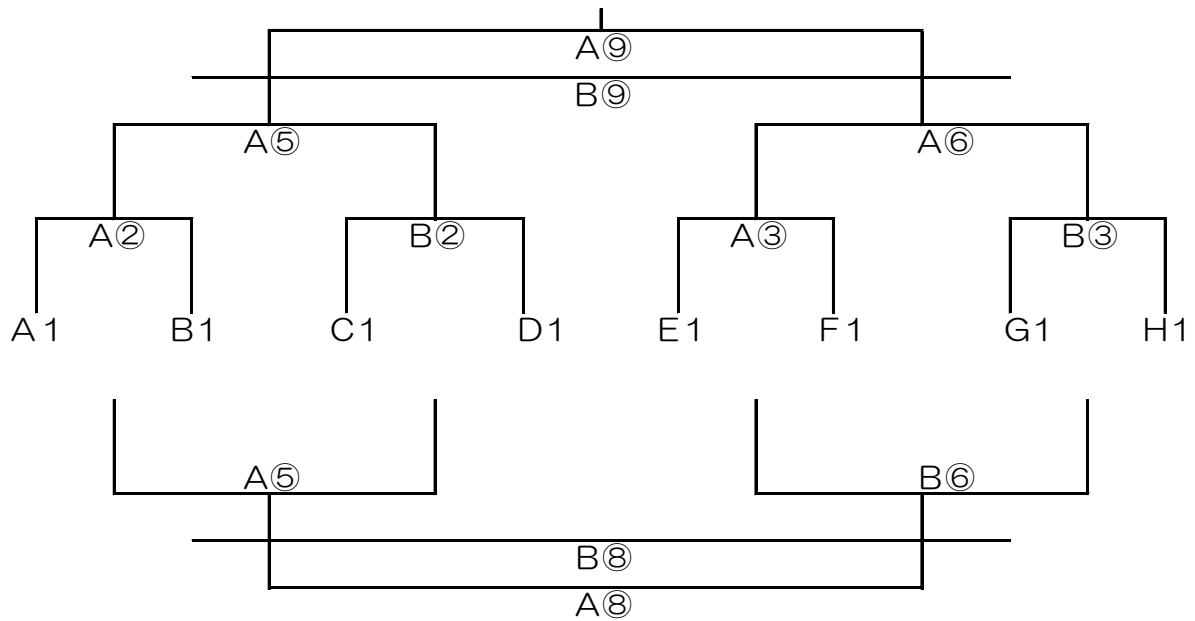
Gブロック	高市	斑鳩A	マスガ	勝点	得点	失点	得失差	順位
高市		—	—					
斑鳩A	—		—					
マスガ	—	—						

Hブロック	斑鳩B	三和鎌田	クリアールA	御所	勝点	得点	失点	得失差	順位
斑鳩B		—	—	—					
三和鎌田	—		—	—					
クリアールA	—	—		—					
御所	—	—	—						

第43回かつらぎサッカー大会 新人戦

2部 (U-10) 8人制

【2日目】1位トーナメント 1月30日(日) 会場：御所市民運動公園グラウンド
(2位・3位・4位フレンドリー 御所市民G・新庄新町G・桜井芝G)



- ① 9:30 ② 10:10 ③ 10:50 ④ 11:30 ⑤ 12:10 ⑥ 12:50 ⑦ 13:30 ⑧ 14:10 ⑨ 14:50
(①、④、⑦：フレンドリーマッチ)

※審判は、1人制。当該チーム（前半：左、後半：右）で行う。

フレンドリー

リーグ分け					会場
I	A2	B2	C2	D2	桜井芝
II	E2	F2	G2	H2	御所市民
III	A3	B3	C3	D3	桜井芝
IV	E3	F3	G3	H3	新庄新町
V	A4	D4	E4	H4	新庄新町

※会場チームの順位により、組合せを変更する場合があります。

	時間	御所市民運動公園グラウンド Aコート			御所市民運動公園グラウンド Bコート				
		対戦	審判	対戦	審判				
1	9:30	E2	—	F2	前半：左 後半：右	G2	—	H2	前半：左 後半：右
4	11:30	E2	—	G2	前半：左 後半：右	F2	—	H2	前半：左 後半：右
7	13:30	E2	—	H2	前半：左 後半：右	F2	—	G2	前半：左 後半：右

	E2	F2	G2	H2	勝点	得失差	順位
E2	—	—	—	—			
F2	—	—	—	—			
G2	—	—	—	—			
H2	—	—	—	—			

第43回かつらぎサッカー大会 新人戦

1部 (U-10) フレンドリー

令和4年1月23日 (日)

1. 競技規則 8人制サッカーで行う
2. 競技時間 15分-5分-15分
勝ち3 引分け1 負け0
3. 審判 1人制 (前半:左、後半:右)で行う。

時間	ブロック	桜井芝運動公園グラウンド Aコート				桜井芝運動公園グラウンド Bコート			
		対戦		審判	対戦		審判		
1 9:30	Ⅲ	A3	—	B3	前半:左 後半:右	C3	—	D3	前半:左 後半:右
2 10:10	I	A2	—	B2	前半:左 後半:右	C2	—	D2	前半:左 後半:右
3 10:50			—		前半:左 後半:右		—		前半:左 後半:右
4 11:30	Ⅲ	A3	—	C3	前半:左 後半:右	B3	—	D3	前半:左 後半:右
5 12:10	I	A2	—	C2	前半:左 後半:右	B2	—	D2	前半:左 後半:右
6 12:50			—		前半:左 後半:右		—		前半:左 後半:右
7 13:30	Ⅲ	A3	—	D3	前半:左 後半:右	B3	—	C3	前半:左 後半:右
8 14:10	I	A2	—	D2	前半:左 後半:右	B2	—	C2	前半:左 後半:右
9 14:50			—		前半:左 後半:右		—		前半:左 後半:右

Iブロック	A2	B2	C2	D2	勝点	得点	失点	得失差	順位
A2		—	—	—					
B2	—		—	—					
C2	—	—		—					
D2	—	—	—						

Ⅲブロック	A3	B3	C3	D3	勝点	得点	失点	得失差	順位
A3		—	—	—					
B3	—		—	—					
C3	—	—		—					
D3	—	—	—						

					勝点	得点	失点	得失差	順位
		—	—	—					
	—		—	—					
	—	—		—					
	—	—	—						

第43回かつらぎサッカー大会 新人戦

1部 (U-10) フレンドリー

令和4年1月23日 (日)

1. 競技規則 8人制サッカーで行う
2. 競技時間 15分-5分-15分
勝ち3 引分け1 負け0
3. 審判 1人制 (前半:左、後半:右)で行う。

時 間	ブ ロ ッ ク	新庄新町グラウンド Aコート				新庄新町グラウンド Bコート			
		対 戦		審 判	対 戦		審 判		
1 9:30	V	A4	—	D4	前半:左 後半:右	E4	—	H4	前半:左 後半:右
2 10:10	IV	E3	—	F3	前半:左 後半:右	G3	—	H3	前半:左 後半:右
3 10:50			—		前半:左 後半:右		—		前半:左 後半:右
4 11:30	V	A4	—	E4	前半:左 後半:右	D4	—	H4	前半:左 後半:右
5 12:10	IV	E3	—	G3	前半:左 後半:右	F3	—	H3	前半:左 後半:右
6 12:50			—		前半:左 後半:右		—		前半:左 後半:右
7 13:30	V	A4	—	H4	前半:左 後半:右	D4	—	E4	前半:左 後半:右
8 14:10	IV	E3	—	H3	前半:左 後半:右	F3	—	G3	前半:左 後半:右
9 14:50			—		前半:左 後半:右		—		前半:左 後半:右

IVブロック	E3	F3	G3	H3	勝点	得点	失点	得失差	順位
E3		-	-	-					
F3	-		-	-					
G3	-	-		-					
H3	-	-	-						

Vブロック	A4	D4	E4	H4	勝点	得点	失点	得失差	順位
A4		-	-	-					
D4	-		-	-					
E4	-	-		-					
H4	-	-	-						

					勝点	得点	失点	得失差	順位
		-	-	-					
	-		-	-					
	-	-		-					
	-	-	-						