

第44月回かつらぎサッカー大会

3部（U-10）予選リーグ

令和3年8月21日（土）

1. 競技規則 8人制サッカーで行う
2. 競技時間 15分-5分-15分
勝ち3 引分け1 負け0
3. 審判 1人制（前半：左、後半：右）で行う。
4. 会場準備 各チーム1名は準備の為、1時間前に集合をお願いします。

時 間	ブ ロ ッ ク	五條阿田峯テクノグラウンド Aコート			五條阿田峯グラウンド Bコート		
		対 戦	審 判	対 戦	審 判		
1 9:30	B・C	安 倍 — センチュリー	前半：左 後半：右	Anillo — ポルベニルB	前半：左 後半：右		
2 10:10	D	RIKKEN — 五 條	前半：左 後半：右	高 田 B — UNEBI	前半：左 後半：右		
3 10:50	B・C	センチュリー — 下 田	前半：左 後半：右	葛城當麻 — Anillo	前半：左 後半：右		
4 11:30	D	高 田 B — 五 條	前半：左 後半：右	RIKKEN — UNEBI	前半：左 後半：右		
5 12:10	B・C	安 倍 — 下 田	前半：左 後半：右	葛城當麻 — ポルベニルB	前半：左 後半：右		
6 12:50	D	UNEBI — 五 條	前半：左 後半：右	高 田 B — RIKKEN	前半：左 後半：右		
7 13:30	B・C	B3位 — C1位	前半：左 後半：右	B2位 — C3位	前半：左 後半：右		
8 14:10	B・C	B1位 — C2位	前半：左 後半：右				

Dブロック	高 田 B	RIKKEN	UNEBI	五 條	勝点	得点	失点	得失差	順位
高 田 B		-	-	-					
RIKKEN	-		-	-					
UNEBI	-	-		-					
五 條	-	-	-						

Bブロック	安 倍	センチュリー	下 田	勝点	得点	失点	得失差	順位
安 倍		-	-					
センチュリー	-		-					
下 田	-	-						

Cブロック	葛城當麻	Anillo	ポルベニルB	勝点	得点	失点	得失差	順位
葛城當麻		-	-					
Anillo	-		-					
ポルベニルB	-	-						

第44回かつらぎサッカー大会

3部（U-10）予選リーグ

令和3年8月21日（土）

1. 競技規則 8人制サッカーで行う
2. 競技時間 15分-5分-15分
勝ち3 引分け1 負け0
3. 審判 1人制（前半：左、後半：右）で行う。
4. 会場準備 各チーム1名は準備の為、1時間前に集合をお願いします。

時 間	ブ ロ ッ ク	新庄新町グラウンド Aコート			新庄新町グラウンド Bコート				
		対	戦	審 判	対	戦	審 判		
1 9:30	E・F	マ ス ガ	—	平 群	前半：左 後半：右	八 木	—	三和鎌田	前半：左 後半：右
2 10:10	G	リオグランデ	—	葛城新庄	前半：左 後半：右	ルゾ エン桜井	—	高 市	前半：左 後半：右
3 10:50	E・F	平 群	—	斑 鳩	前半：左 後半：右	高田A	—	八 木	前半：左 後半：右
4 11:30	G	ルゾ エン桜井	—	葛城新庄	前半：左 後半：右	リオグランデ	—	高 市	前半：左 後半：右
5 12:10	E・F	マ ス ガ	—	斑 鳩	前半：左 後半：右	高田A	—	三和鎌田	前半：左 後半：右
6 12:50	G	高 市	—	葛城新庄	前半：左 後半：右	ルゾ エン桜井	—	リオグランデ	前半：左 後半：右
7 13:30	E・F	E 3位 — F 1位		前半：左 後半：右	E 2位 — F 3位		前半：左 後半：右		
8 14:10	E・F	E 1位 — F 2位		前半：左 後半：右					

Gブロック	ルゾ エン桜井	リオグランデ	高 市	葛城新庄	勝点	得点	失点	得失差	順位
ルゾ エン桜井		—	—	—					
リオグランデ	—		—	—					
高 市	—	—		—					
葛城新庄	—	—	—						

Eブロック	マ ス ガ	平 群	斑 鳩	勝点	得点	失点	得失差	順位
マ ス ガ		—	—					
平 群	—		—					
斑 鳩	—	—						

Fブロック	高田A	八 木	三和鎌田	勝点	得点	失点	得失差	順位
高田A		—	—					
八 木	—		—					
三和鎌田	—	—						

第44回かつらぎサッカー大会 3部（U-10）予選リーグ

令和3年8月21日（土）

試合会場 河合第三小学校グラウンド

1. 試合方法 15分—5分—15分で行う
2. 試合方法 5チームの総当りによるリーグ戦で勝点方式
勝ち3 引分け1 負け0
3. 審判 1人制（前半：左、後半：右）で行う。
4. 会場準備 各チーム1名は準備の為、1時間前に集合をお願いします

NO	時間	対	戦	審判	
1	9:30	ポルベニル	—	クリアールB	前半：左、後半：右
2	10:10	志都美旭ヶ丘	—	河合	前半：左、後半：右
3	10:50	御所	—	吉野	前半：左、後半：右
4	11:30	ポルベニル	—	河合	前半：左、後半：右
5	12:10	クリアールB	—	志都美旭ヶ丘	前半：左、後半：右
6	12:50	御所	—	クリアール	前半：左、後半：右
7	13:30	クリアールB	—	河合	前半：左、後半：右
8	14:10	志都美旭ヶ丘	—	ポルベニル	前半：左、後半：右
9	14:50	吉野	—	クリアール	前半：左、後半：右

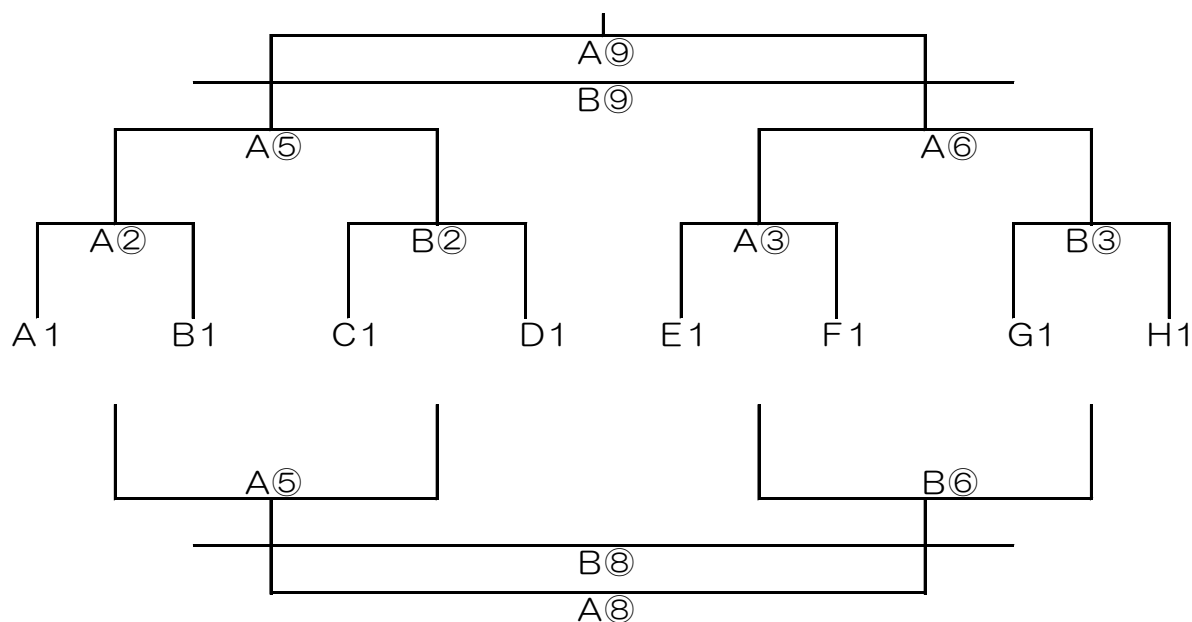
Hブロック	ポルベニル	クリアールB	志都美旭ヶ丘	河合	勝点	得失点差	順位
ポルベニル		—	—	—			
クリアールB	—		—	—			
志都美旭ヶ丘	—	—		—			
河合	—	—	—				

Aブロック	御所	吉野	クリアール	勝点	得失点差	順位
御所		—	—			
吉野	—		—			
クリアール	—	—				

第44回かつらぎサッカー大会

3部 (U-10) 8人制

【2日目】 1位トーナメント 8月22日(日) 会場：新庄新町グラウンド
 (2位・3位・4位フレンドリー 新庄新町G・五條テクノG・鎌田小)



① 9:30 ② 10:10 ③ 10:50 ④ 11:30 ⑤ 12:10 ⑥ 12:50 ⑦ 13:30 ⑧ 14:10 ⑨ 14:50
 (①、④、⑦：フレンドリーマッチ)

※審判は、1人制。当該チーム（前半：左、後半：右）で行う。

フレンドリー

リーグ分け						会場
I	A2	B2	C2	D2	E2	五條テクノ
II	F2	G2	H2	A3		新庄新町
III	B3	C3	D3	E3	F3	三和鎌田
IV	G3	H3	D4	G4	H4	五條テクノ

※会場チームの順位により、組合せを変更する場合があります。

	時間	新庄新町グラウンド Aコート			新庄新町グラウンド Bコート				
		対戦	審判	対戦	審判				
1	9:30	F2	—	G2	前半：左 後半：右	H2	—	A3	前半：左 後半：右
4	11:30	F2	—	H2	前半：左 後半：右	G2	—	A3	前半：左 後半：右
7	13:30	F2	—	A3	前半：左 後半：右	H2	—	G2	前半：左 後半：右

	F2	G2	H2	A3	勝点	得失差	順位
F2			—	—			
G2	—		—	—			
H2	—	—		—			
A3	—	—	—				

第44回かつらぎサッカー大会 3部（U-10）フレンドリー

令和3年8月22日（日）

1. 競技規則 8人制サッカーで行う
2. 競技時間 15分-5分-15分
勝ち3 引分け1 負け0
3. 審判 1人制（前半：左、後半：右）で行う。
4. 会場準備 各チーム1名は準備の為、1時間前に集合をお願いします。

時 間	ブ ロ ッ ク	五條阿田峯公園テクノグラウンド Aコート				ブ ロ ッ ク	五條阿田峯公園テクノグラウンド Bコート			
		対 戦		審 判	対 戦		審 判			
1 9:30	I	E2	—	C2	前半：左 後半：右	IV	G3	—	D4	前半：左 後半：右
2 10:10	I	B2	—	D2	前半：左 後半：右	IV	H3	—	G4	前半：左 後半：右
3 10:50	I	E2	—	A2	前半：左 後半：右	IV	G3	—	H4	前半：左 後半：右
4 11:30	I	C2	—	D2	前半：左 後半：右	IV	D4	—	G4	前半：左 後半：右
5 12:10	I	B2	—	A2	前半：左 後半：右	IV	H3	—	H4	前半：左 後半：右
6 12:50	I	E2	—	D2	前半：左 後半：右	IV	G3	—	G4	前半：左 後半：右
7 13:30	I	B2	—	C2	前半：左 後半：右	IV	H3	—	D4	前半：左 後半：右
8 14:10	I	D2	—	A2	前半：左 後半：右	IV	G4	—	H4	前半：左 後半：右
9 14:50	I	E2	—	B2	前半：左 後半：右	IV	G3	—	H3	前半：左 後半：右
10 15:30	I	C2	—	A2	前半：左 後半：右	IV	D4	—	H4	前半：左 後半：右

Iブロック	A2	B2	C2	D2	E2	勝点	得失差	順位
A2		—	—	—	—			
B2	—		—	—	—			
C2	—	—		—	—			
D2	—	—	—		—			
E2	—	—	—	—				

IVブロック	G3	H3	D4	G4	H4	勝点	得失差	順位
G3		—	—	—	—			
H3	—		—	—	—			
D4	—	—		—	—			
G4	—	—	—		—			
H4	—	—	—	—				

第44回かつらぎサッカー大会 3部（U-10）フレンドリー

令和3年8月22日（日）

試合会場 鎌田小学校ラウンド

1. 試合方法 15分—5分—15分で行う
2. 試合方法 5チームの総当りによるリーグ戦で勝点方式
勝ち3 引分け1 負け0
3. 審判 1人審判で行う。（前半：左、後半：右）
4. 会場準備 各チーム1名は準備の為、1時間前に集合をお願いします

Ⅲブロック	B3	C3	D3	E3	F3
-------	----	----	----	----	----

NO	時間	対	戦	審判	
1	9:30	D3	—	E3	前半：左、後半：右
2	10:10	B3	—	F3	前半：左、後半：右
3	10:50	C3	—	D3	前半：左、後半：右
4	11:30	B3	—	E3	前半：左、後半：右
5	12:10	C3	—	F3	前半：左、後半：右
6	12:50	B3	—	D3	前半：左、後半：右
7	13:30	C3	—	E3	前半：左、後半：右
8	14:10	D3	—	F3	前半：左、後半：右
9	14:50	C3	—	B3	前半：左、後半：右
10	15:30	E3	—	F3	前半：左、後半：右

	B3	C3	D3	E3	F3	勝点	得失点差	順位
B3	—	—	—	—	—			
C3	—	—	—	—	—			
D3	—	—	—	—	—			
E3	—	—	—	—	—			
F3	—	—	—	—	—			