



第25回 南紀JSC招待交流大会 組み合わせ

予選リーグ 30分(15分-5分-15分)

令和3年4月24日(土)

	A組	B組	C組	D組	E組	F組	G組	H組
参加チーム	南紀A	ジュンレーロ	五條FC	ポルベニルA	トルベリーノ	ポルベニルB	斑鳩ドリーム	南紀 B
	PSC	下田SSS	ノガーナ金剛	串本JFC	フルジェンテ桜井	上富田FC	FCダンシーマ	すさみJFC
	八木FC	アゼリアFC	バレンティア	SAKAI B	SAKAI A	グローアップ	粉河竜門	アズール
	紀宝FC	富田SSS	VIVO	御所FC	王子SC	新宮SSS	牟婁FC	三佐木アルマ

	時間	Aコート(SP・人工芝)		Bコート(SP・人工芝)		組		
1	10:30~	南紀A	:	PSC	八木FC	:	紀宝FC	A-1
2	11:10~	五條FC	:	ノガーナ金剛	トルベリーノ	:	VIVO	C-1
3	11:50~	トルベリーノ	:	フルジェンテ桜井	SAKAI A	:	王子SC	E-1
4	12:30~	ジュンレーロ	:	アゼリアFC	下田SSS	:	富田SSS	B-2
5	13:10~	ポルベニルA	:	SAKAI B	串本JFC	:	御所FC	D-2
6	13:50~	ポルベニルB	:	グローアップ	上富田FC	:	新宮SSS	F-2
7	14:30~	南紀A	:	紀宝FC	PSC	:	八木FC	A-3
8	15:10~	五條FC	:	VIVO	ノガーナ金剛	:	バレンティア	C-3
9	15:50~	トルベリーノ	:	王子SC	フルジェンテ桜井	:	SAKAI A	E-3
	時間	Cコート(SP・多目的)		Dコート(SP・多目的)		組		
1	10:30~	ジュンレーロ	:	下田SSS	アゼリアFC	:	富田SSS	B-1
2	11:10~	ポルベニルA	:	串本JFC	SAKAI B	:	御所FC	D-1
3	11:50~	ポルベニルB	:	上富田FC	グローアップ	:	新宮SSS	F-1
4	12:30~	南紀A	:	八木FC	PSC	:	紀宝FC	A-2
5	13:10~	五條FC	:	バレンティア	ノガーナ金剛	:	VIVO	C-2
6	13:50~	トルベリーノ	:	SAKAI A	フルジェンテ桜井	:	王子SC	E-3
7	14:30~	ジュンレーロ	:	富田SSS	下田SSS	:	アゼリアFC	B-3
8	15:10~	ポルベニルA	:	御所FC	串本JFC	:	SAKAI B	D-3
9	15:50~	ポルベニルB	:	新宮SSS	上富田FC	:	グローアップ	F-3
	時間	Eコート(目良・多目的天然芝)		Fコート(目良・多目的天然芝)		組		
1	10:30~	斑鳩ドリーム	:	FCダンシーマ	粉河竜門	:	牟婁FC	G-1
2	11:10~	南紀 B	:	すさみJFC	アズール	:	三佐木アルマ	H-1
		昼休憩		昼休憩				
3	13:00~	斑鳩ドリーム	:	粉河竜門	FCダンシーマ	:	牟婁FC	G-2
4	13:40~	南紀 B	:	アズール	すさみJFC	:	三佐木アルマ	H-2
5	14:20~	斑鳩ドリーム	:	牟婁FC	FCダンシーマ	:	粉河竜門	G-3
6	15:00~	南紀 B	:	三佐木アルマ	すさみJFC	:	アズール	H-3

※ 審判について

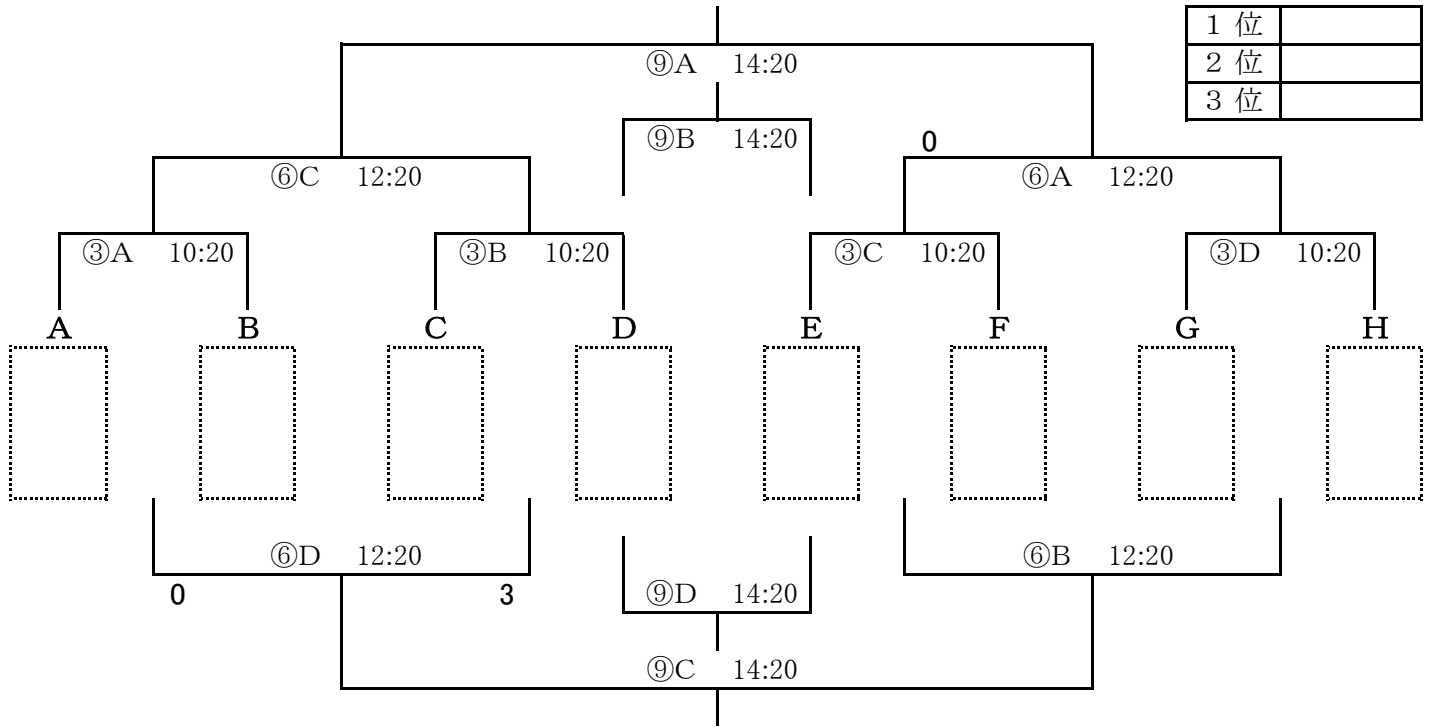
審判(主審・副審)は相互審判とし、対戦表の左側が前半、右側が後半の審判を行う。
主審は大人が行い、副審は選手でも可能とする。

※ 試合終了後の相手ベンチへの挨拶は、時間短縮のため中止とさせていただきます。

決勝トーナメント 30分(15分-5分-15分)

令和3年4月25日(日)

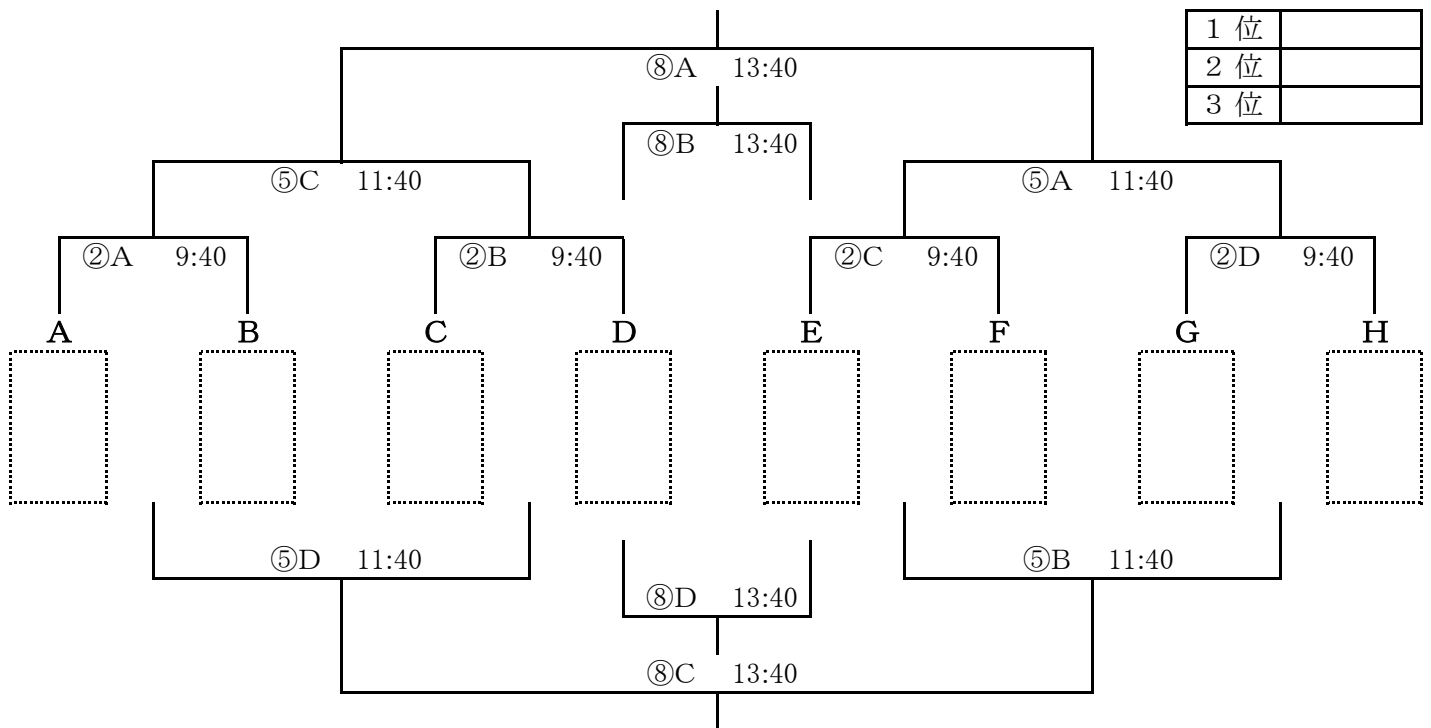
(各組1位) スポーツパーク



2部トーナメント 30分(15分-5分-15分)

令和3年4月25日(日)

(各組2位) スポーツパーク



※ 審判について

審判(主審・副審)は相互審判とし、対戦表の左側が前半、右側が後半の審判を行う。
主審は大人が行い、副審は選手でも可能とする。

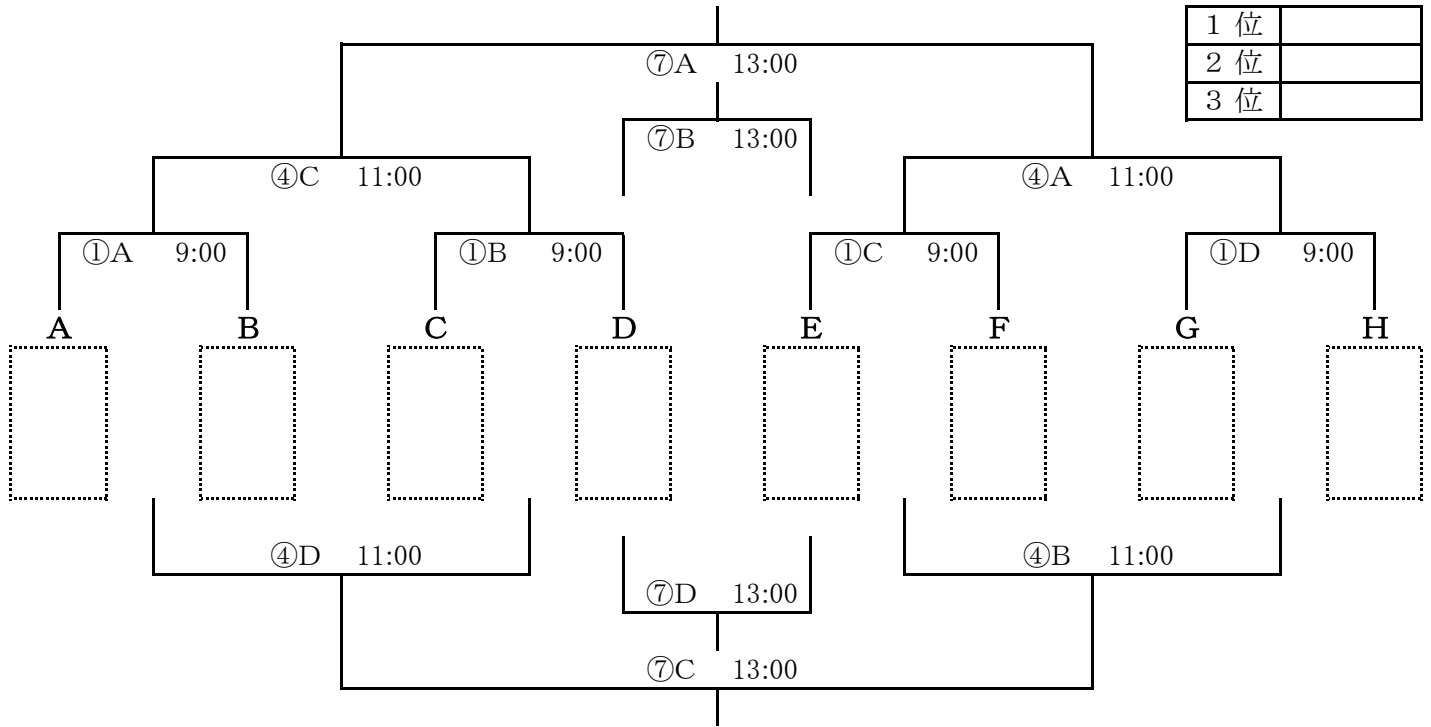
※ 同点の場合は、3人のPK戦とする。

※ 試合終了後の相手ベンチへの挨拶は、時間短縮のため中止とさせていただきます。

3部トーナメント 30分(15分-5分-15分)

令和3年4月25日(日)

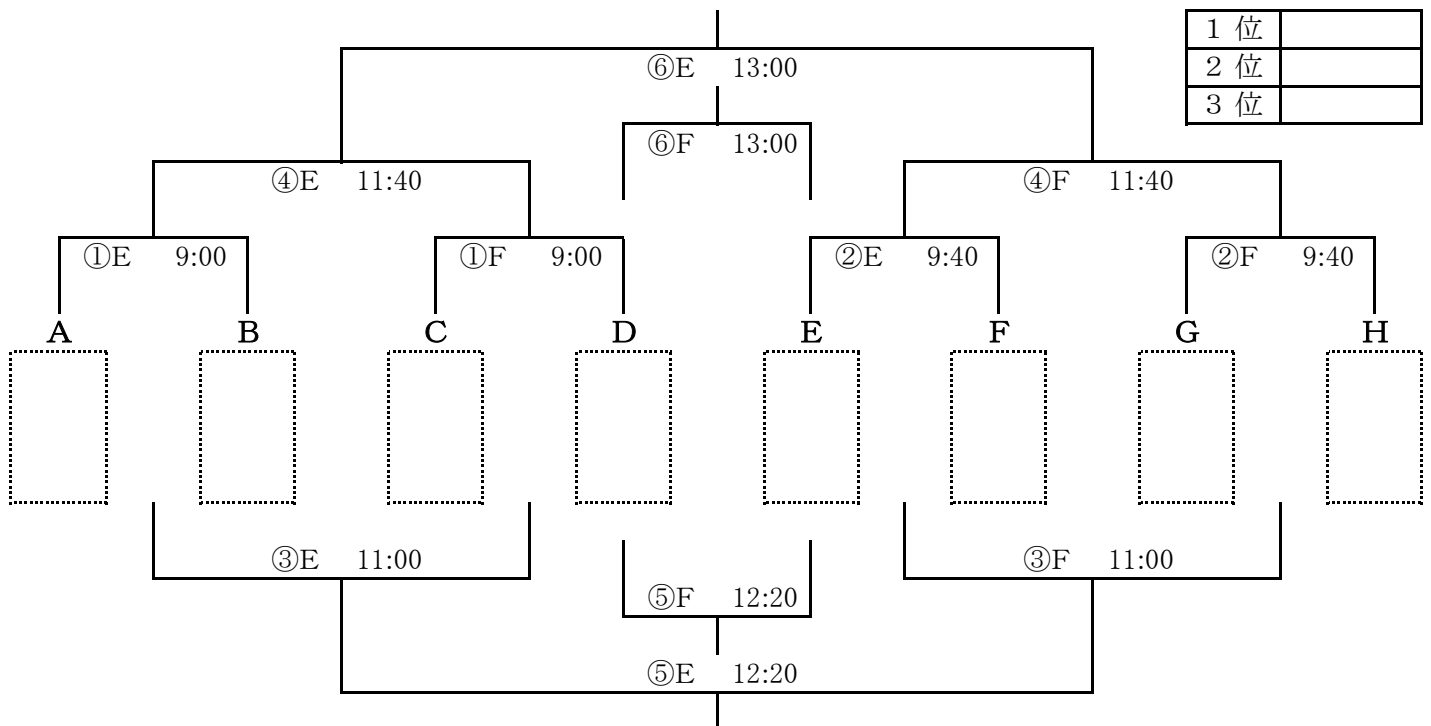
(各組3位) スポーツパーク



4部トーナメント 30分(15分-5分-15分)

令和3年4月25日(日)

(各組4位) 目良多目的天然G



※ 審判について

審判(主審・副審)は相互審判とし、対戦表の左側が前半、右側が後半の審判を行う。
主審は大人が行い、副審は選手でも可能とする。

※ 同点の場合は、3人のPK戦とする。

※ 試合終了後の相手ベンチへの挨拶は、時間短縮のため中止とさせていただきます。