

第42回かつらぎサッカー大会 新人戦

2部 (U-10) 予選リーグ

令和3年3月6日 (土)

1. 競技規則 8人制サッカーで行う
2. 競技時間 15分-5分-15分
勝ち3 引分け1 負け0
3. 審判 1人制 (前半:左、後半:右)で行う。
4. 会場準備 各チーム1名は準備の為、1時間前に集合をお願いします。

時 間	ブ ロ ッ ク	五條上野公園グラウンド Aコート			五條上野公園グラウンド Bコート				
		対	戦	審 判	対	戦	審 判		
1 9:30	A・B	センチュリー	—	高 市	前半:左 後半:右	サウスキッズ	—	高 田 B	前半:左 後半:右
2 10:10	U-8	高 市	—	五 條	前半:左 後半:右	高 田 A	—	高 田 B	前半:左 後半:右
3 10:50	A・B	高 市	—	五 條	前半:左 後半:右	八 木	—	サウスキッズ	前半:左 後半:右
4 11:30	U-8	高 田 A	—	五 條	前半:左 後半:右	高 市	—	高 田 B	前半:左 後半:右
5 12:10	A・B	センチュリー	—	五 條	前半:左 後半:右	八 木	—	高 田 B	前半:左 後半:右
6 12:50	U-8	高 田 B	—	五 條	前半:左 後半:右	高 田 A	—	高 市	前半:左 後半:右
7 13:30	A・B	A 3位	—	B 1位	前半:左 後半:右	A 2位	—	B 3位	前半:左 後半:右
8 14:10	A・B	A 1位	—	B 2位	前半:左 後半:右				

Aブロック	八 木	サウスキッズ	高 田 B		勝点	得点	失点	得失差	順位
八 木		—	—						
サウスキッズ	—		—						
高 田 B	—	—							

Bブロック	センチュリー	高 市	五 條		勝点	得点	失点	得失差	順位
センチュリー		—	—						
高 市	—		—						
五 條	—	—							

フレンドリー

U-8	高 田 A	高 市	高 田 B	五 條	勝点	得点	失点	得失差	順位
高 田 A		—	—	—					
高 市	—		—	—					
高 田 B	—	—		—					
五 條	—	—	—						

第42回かつらぎサッカー大会 新人戦

2部 (U-10) 予選リーグ

令和3年3月6日 (土)

1. 競技規則 8人制サッカーで行う
2. 競技時間 15分-5分-15分
勝ち3 引分け1 負け0
3. 審判 1人制 (前半:左、後半:右)で行う。
4. 会場準備 各チーム1名は準備の為、1時間前に集合をお願いします。

時 間	ブ ロ ッ ク	吉野総合公園グラウンド Aコート			吉野総合公園グラウンド Bコート				
		対	戦	審 判	対	戦	審 判		
1 9:30	C・H	クレアールA	—	カズエツ桜井A	前半:左 後半:右	香久山	—	葛城當麻	前半:左 後半:右
2 10:10	D	斑 鳩	—	御 所	前半:左 後半:右	真美ヶ丘	—	カズエツ桜井B	前半:左 後半:右
3 10:50	C・H	カズエツ桜井A	—	吉 野	前半:左 後半:右	リオグランデ	—	香久山	前半:左 後半:右
4 11:30	D	真美ヶ丘	—	御 所	前半:左 後半:右	斑 鳩	—	カズエツ桜井B	前半:左 後半:右
5 12:10	C・H	クレアールA	—	吉 野	前半:左 後半:右	リオグランデ	—	葛城當麻	前半:左 後半:右
6 12:50	D	カズエツ桜井B	—	御 所	前半:左 後半:右	真美ヶ丘	—	斑 鳩	前半:左 後半:右
7 13:30	C・H	C3位	—	H1位	前半:左 後半:右	C2位	—	H3位	前半:左 後半:右
8 14:10	C・H	C1位	—	H2位	前半:左 後半:右				

Dブロック	真美ヶ丘	斑 鳩	カズエツ桜井B	御 所	勝点	得点	失点	得失差	順位
真美ヶ丘		—	—	—					
斑 鳩	—		—	—					
カズエツ桜井B	—	—		—					
御 所	—	—	—						

Cブロック	リオグランデ	香久山	葛城當麻		勝点	得点	失点	得失差	順位
リオグランデ		—	—						
香久山	—		—						
葛城當麻	—	—							

Hブロック	クレアールA	カズエツ桜井A	吉 野		勝点	得点	失点	得失差	順位
クレアールA		—	—						
カズエツ桜井A	—		—						
吉 野	—	—							

第42回かつらぎサッカー大会 新人戦

2部 (U-10) 予選リーグ

令和3年3月6日 (土)

1. 競技規則 8人制サッカーで行う
2. 競技時間 15分-5分-15分
勝ち3 引分け1 負け0
3. 審判 1人制 (前半:左、後半:右)で行う。
4. 会場準備 各チーム1名は準備の為、1時間前に集合をお願いします。

時 間	ブ ロ ッ ク	五條上野公園サブグラウンド Aコート			五條上野公園サブグラウンド Bコート		
		対 戦	審 判	対 戦	審 判		
1 9:30	F・G	河 合 — 平 群	前半:左 後半:右	Anillo — 王 寺	前半:左 後半:右		
2 10:10	E	RIKKEN — クレアルB	前半:左 後半:右	ポルベニル — 高田 A	前半:左 後半:右		
3 10:50	F・G	平 群 — 葛城新庄	前半:左 後半:右	マスガ — Anillo	前半:左 後半:右		
4 11:30	E	ポルベニル — クレアルB	前半:左 後半:右	RIKKEN — 高田 A	前半:左 後半:右		
5 12:10	F・G	河 合 — 葛城新庄	前半:左 後半:右	マスガ — 王 寺	前半:左 後半:右		
6 12:50	E	高田 A — クレアルB	前半:左 後半:右	ポルベニル — RIKKEN	前半:左 後半:右		
7 13:30	F・G	F 3位 — G 1位	前半:左 後半:右	F 2位 — G 3位	前半:左 後半:右		
8 14:10	F・G	F 1位 — G 2位	前半:左 後半:右				

Eブロック	ポルベニル	RIKKEN	高田 A	クレアルB	勝点	得点	失点	得失差	順位
ポルベニル		-	-	-					
RIKKEN	-		-	-					
高田 A	-	-		-					
クレアルB	-	-	-						

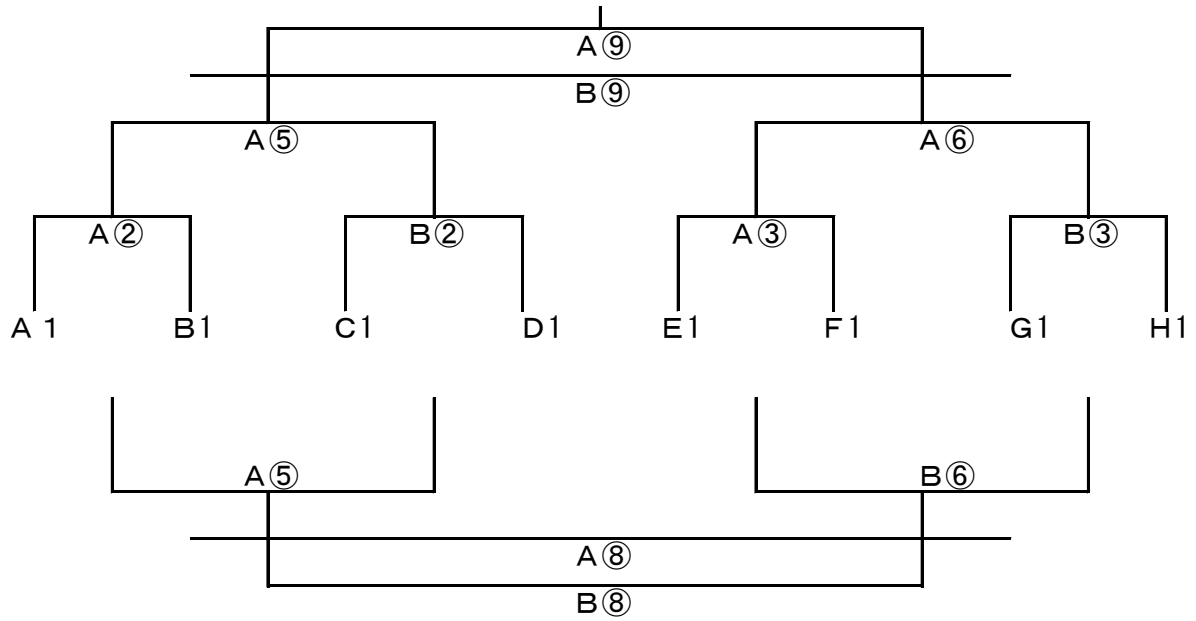
Fブロック	河 合	平 群	葛城新庄		勝点	得点	失点	得失差	順位
河 合		-	-						
平 群	-		-						
葛城新庄	-	-							

Gブロック	マスガ	Anillo	王 寺		勝点	得点	失点	得失差	順位
マスガ		-	-						
Anillo	-		-						
王 寺	-	-							

第4 2回かつらぎサッカー大会 新人戦

2部 (U-10) 8人制

【2日目】 1位トーナメント 3月7日(日) 会場：五條上野公園メイングラウンド
(2位・3位・4位フレンドリー 吉野総合G・五條上野G・五條上野サブG)



- ① 9:30 ② 10:10 ③ 10:50 ④ 11:30 ⑤ 12:10 ⑥ 12:50 ⑦ 13:30 ⑧ 14:10 ⑨ 14:50
(①、④、⑦：フレンドリーマッチ)

※審判は、1人制。当該チーム（前半：左、後半：右）で行う。

フレンドリー

リーグ分け					会場	
I	A2	B2	C2	D2	E2	吉野総合
II	F2	G2	H2	A3	/	五條上野サブ
III	B3	C3	D3	E3		五條上野メイン
IV	F3	G3	H3	D4	E4	吉野総合

※会場チームの順位により、組合せを変更する場合があります。

	時間	五條上野公園ラウンド Aコート		五條上野公園ラウンド Bコート	
		対戦	審判	対戦	審判
1	9:30	—	前半：左 後半：右	—	前半：左 後半：右
4	11:30	—	前半：左 後半：右	—	前半：左 後半：右
7	13:30	—	前半：左 後半：右	—	前半：左 後半：右

				勝点	得失差	順位
/				—	—	
	—		—			
	—	—	—			
	—	—	—			