

予選リーグ (1日目)

(1) 三郷健民グラウンドA (A・Bリーグ)

①スケジュール

12分-3分-12分

	開始時間	対戦カード	試合結果	審判
1	10:00	明治 vs 六条	0 - 0	前半:左 後半:右
2	10:35	Anillo vs RIKKEN	0 - 2	
3	11:10	六条 vs 桜ヶ丘	5 - 0	
4	11:45	RIKKEN vs 三郷	0 - 8	
5	12:20	明治 vs 桜ヶ丘	5 - 0	
6	12:55	Anillo vs 三郷	0 - 9	
7	13:30	A <sub>3</sub> 桜ヶ丘 vs Anillo B <sub>3</sub>	0 - 5	
8	14:05	A <sub>2</sub> 明治 vs RIKKEN B <sub>2</sub>	4 - 0	
9	14:40	A <sub>1</sub> 六条 vs 三郷 B <sub>1</sub>	5 - 0	
10	15:15	VS		
		VS		
		VS		

②対戦表

Aブロック		明治	六条	桜ヶ丘	勝点	得点	失点	得失点	順位	最終順位
1	明治		0 - 0	5 - 0	4	5	0	5	2	3
2	六条	0 - 0		5 - 0	4	5	0	5	1	1
3	桜ヶ丘	0 - 5	0 - 5		0	0	10	-10	3	6

Bブロック		Anillo	RIKKEN	三郷	勝点	得点	失点	得失点	順位	最終順位
1	Anillo		0 - 2	0 - 9	0	0	11	-11	3	5
2	RIKKEN	2 - 0		0 - 8	3	2	8	-6	2	4
3	三郷	9 - 0	8 - 0		6	17	0	17	1	2

予選リーグ (1日目)

(1) 三郷健民グラウンドB (C・Dリーグ)

①スケジュール

12分-3分-12分

	開始時間	対戦カード	試合結果	審判
1	10:00	センチュリー VS 五條	3 1-0 2-0	前半:左 後半:右
2	10:35	平群 VS F桜井	1 1-2 0-1	
3	11:10	五條 VS リオグランデ	3 1-1 2-1	
4	11:45	F桜井 VS 新庄	2 1-0 1-1	
5	12:20	センチュリー VS リオグランデ	2 1-3 1-0	
6	12:55	平群 VS 新庄	1 0-0 1-1	
7	13:30	A <sub>3</sub> 五條 VS 平群 B <sub>3</sub>	3 1-0 2-0	
8	14:05	A <sub>2</sub> リオグランデ VS 新庄 B <sub>2</sub>	5 4-0 1-0	
9	14:40	A <sub>1</sub> センチュリー VS F桜井 B <sub>1</sub>	0 PK 2-3	
10	15:15	VS	-	
		VS	-	
		VS	-	

②対戦表

Cブロック		センチュリー	五條	リオグランデ	勝点	得点	失点	得失点	順位	最終順位
1	センチュリー		3 - 0	2 - 3	3	5	3	2	1	2
2	五條	0 - 3		3 - 2	3	3	5	-2	3	5
3	リオグランデ	3 - 2	2 - 3		3	5	5	0	2	3

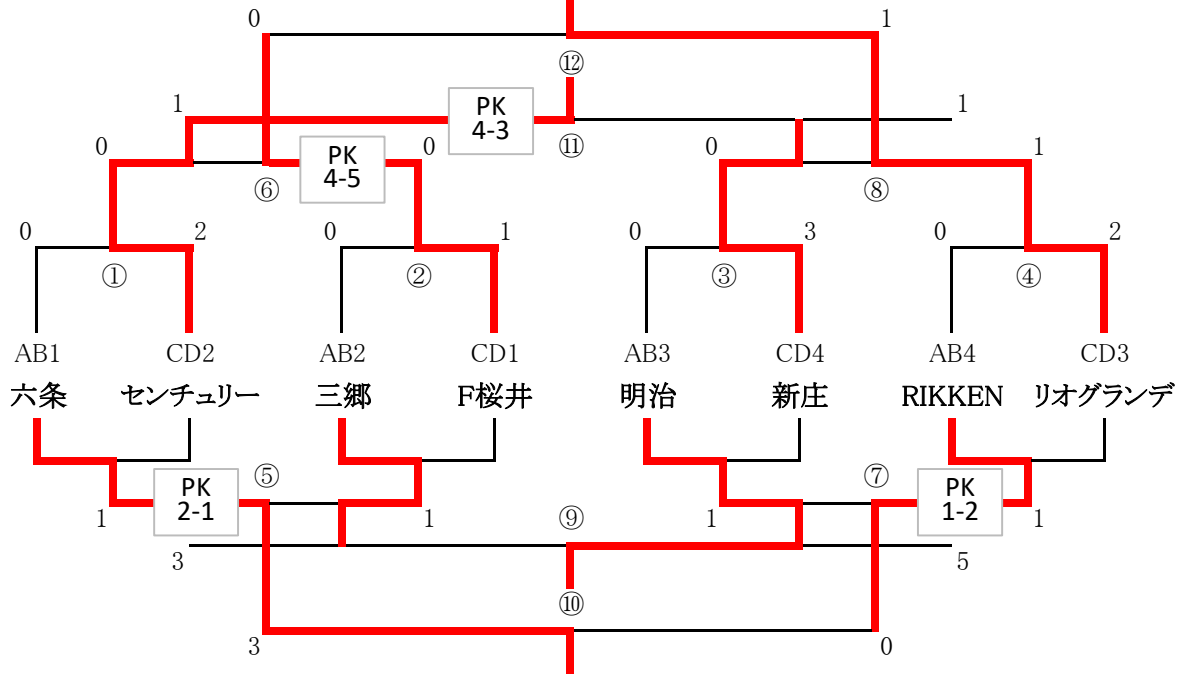
Dブロック		平群	F桜井	新庄	勝点	得点	失点	得失点	順位	最終順位
1	平群		1 - 3	1 - 1	1	2	4	-2	3	6
2	F桜井	3 - 1		2 - 1	6	5	2	3	1	1
3	新庄	1 - 1	1 - 2		1	2	3	-1	2	4

# 決勝トーナメント(2日目)

会場：三郷健民グラウンドA

👑 優勝 👑  
**リオグランデ**

2位：F桜井  
 3位：センチュリー



## スケジュール

12分-3分-12分

	開始時間	対戦カード	試合結果	審判
①	10:00	六条 VS センチュリー	0 — 2 PK	前半:左 後半:右
②	10:35	三郷 VS F桜井	0 — 1 PK	
③	11:10	明治 VS 新庄	0 — 3 PK	
⑤	11:45	①負 六条 VS 三郷 ②負	1 — 1 2 — 1 PK	
⑥	12:20	①勝 センチュリー VS F桜井 ②勝	0 — 0 4 — 5 PK	
⑧	12:55	③勝 新庄 VS リオグランデ ④勝	0 — 1 PK	
⑩	13:30	⑤勝 六条 VS RIKKEN ⑦勝	3 — 0 PK	
⑪	14:05	⑥負 センチュリー VS 新庄 ⑧負	1 — 1 4 — 3 PK	
⑫	14:40	⑥勝 F桜井 VS リオグランデ ⑧勝	0 — 1 PK	
	15:15	VS	— PK	
		VS	— PK	

# チャレンジリーグ

会場：三郷健民グラウンドB

スケジュール

12分-3分-12分

	開始時間	対戦カード	試合結果			審判
1	9:30	Anillo VS 桜ヶ丘	5	—	0	前半:左 後半:右
				PK		
2	10:05	五條 VS 平群	2	—	0	
				PK		
④	10:40	RIKKEN VS リオグランデ	0	—	2	
				PK		
3	11:15	Anillo VS 五條	0	—	4	
				PK		
4	11:50	桜ヶ丘 VS 平群	0	—	5	
				PK		
⑦	12:25	③負 明治 VS RIKKEN ④負	1	—	1	
			1	PK	2	
5	13:00	Anillo VS 平群	0	—	4	
				PK		
6	13:35	桜ヶ丘 VS 五條	0	—	5	
				PK		
⑨	14:10	⑤負 三郷 VS 明治 ⑦負	3	—	5	
				PK		
	14:45	VS		—		
				PK		
		VS 明治		—		
				PK		

## ②対戦表

	Anillo	桜ヶ丘	五條	平群	勝点	得点	失点	得失点	順位
1	Anillo	5 - 0	0 - 4	0 - 4	3	5	8	-3	3
2	桜ヶ丘	0 - 5	0 - 5	0 - 5	0	0	15	-15	4
3	五條	4 - 0	5 - 0	2 - 0	9	11	0	11	1
4	平群	4 - 0	5 - 0	0 - 2	6	9	2	7	2