

予選リーグ

(1) 五條上野メイングラウンドA (A・Bリーグ)

①スケジュール

12分-3分-12分

	開始時間	対戦カード	試合結果	審判
1	9:00	王寺 VS 天理	5 $\frac{2-0}{3-1}$ 1	志都美旭ヶ丘
2	9:35	志都美旭ヶ丘 VS 山吹	0 $\frac{0-3}{0-3}$ 6	天理
3	10:10	Anillo VS 八木	0 $\frac{0-3}{0-3}$ 6	山吹
4	10:45	三和鎌田 VS 山田荘	0 $\frac{0-6}{0-4}$ 10	八木
5	11:20	王寺 VS 志都美旭ヶ丘	7 $\frac{3-0}{4-0}$ 0	山田荘
6	11:55	天理 VS 山吹	0 $\frac{0-0}{0-1}$ 1	王寺
7	12:30	Anillo VS 三和鎌田	1 $\frac{1-0}{0-0}$ 0	天理
8	13:05	八木 VS 山田荘	0 $\frac{0-1}{0-1}$ 2	三和鎌田
9	13:40	王寺 VS 山吹	2 $\frac{2-0}{0-0}$ 0	八木
10	14:15	天理 VS 志都美旭ヶ丘	10 $\frac{6-0}{4-0}$ 0	王寺
11	14:50	Anillo VS 山田荘	0 $\frac{0-8}{0-6}$ 14	志都美旭ヶ丘
12	15:25	八木 VS 三和鎌田	1 $\frac{1-0}{0-0}$ 0	Anillo

②対戦表

Aリーグ		王寺	天理	志都美旭ヶ丘	山吹	勝点	得点	失点	得失点	順位
1	王寺		5 - 1	7 - 0	2 - 0	9	14	1	13	1
2	天理	1 - 5		10 - 0	0 - 1	3	11	6	5	3
3	志都美旭ヶ丘	0 - 7	0 - 10		0 - 6	0	0	23	-23	4
4	山吹	0 - 2	1 - 0	6 - 0		6	7	2	5	2

Bリーグ		Anillo	八木	三和鎌田	山田荘	勝点	得点	失点	得失点	順位
1	Anillo		0 - 6	1 - 0	0 - 14	3	1	20	-19	3
2	八木	6 - 0		1 - 0	0 - 2	6	7	2	5	2
3	三和鎌田	0 - 1	0 - 1		0 - 10	0	0	12	-12	4
4	山田荘	14 - 0	2 - 0	10 - 0		9	26	0	26	1

予選リーグ

(2) 五條上野メイングラウンドB (C・Dリーグ)

①スケジュール

12分-3分-12分

	開始時間	対戦カード	試合結果	審判
1	9:00	D高田 VS 真美ヶ丘	2 $\frac{1-0}{1-0}$ 0	河合
2	9:35	河合 VS ディヴェルタ	6 $\frac{5-0}{1-0}$ 0	真美ヶ丘
3	10:10	五條 VS 斑鳩	0 $\frac{0-1}{0-4}$ 5	ディヴェルタ
4	10:45	高市 VS 下田	1 $\frac{1-0}{0-0}$ 0	斑鳩
5	11:20	D高田 VS 河合	1 $\frac{1-0}{0-0}$ 0	下田
6	11:55	真美ヶ丘 VS ディヴェルタ	1 $\frac{0-0}{1-1}$ 1	D高田
7	12:30	五條 VS 高市	0 $\frac{0-3}{0-2}$ 5	ディヴェルタ
8	13:05	斑鳩 VS 下田	8 $\frac{4-0}{4-0}$ 0	高市
9	13:40	D高田 VS ディヴェルタ	4 $\frac{0-1}{4-0}$ 1	斑鳩
10	14:15	真美ヶ丘 VS 河合	0 $\frac{0-5}{0-0}$ 5	D高田
11	14:50	五條 VS 下田	1 $\frac{1-0}{0-0}$ 0	真美ヶ丘
12	15:25	斑鳩 VS 高市	1 $\frac{1-1}{0-0}$ 1	五條

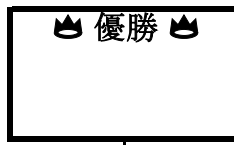
②対戦表

Cリーグ	D高田	真美ヶ丘	河合	ディヴェルタ	勝点	得点	失点	得失点	順位
1	D高田	2 - 0	1 - 0	4 - 1	9	7	1	6	1
2	真美ヶ丘	0 - 2	0 - 5	1 - 1	1	1	8	-7	3
3	河合	0 - 1	5 - 0	6 - 0	6	11	1	10	2
4	ディヴェルタ	1 - 4	1 - 1	0 - 6	1	2	11	-9	4

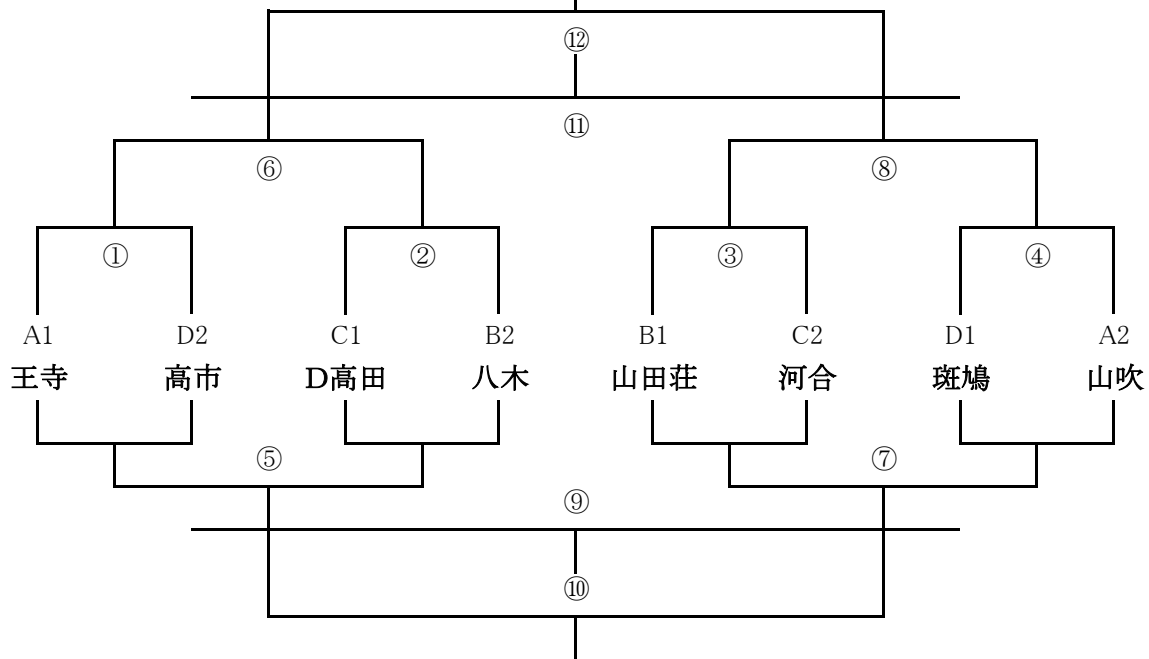
Dリーグ	五條	斑鳩	高市	下田	勝点	得点	失点	得失点	順位
1	五條	0 - 5	0 - 5	1 - 0	3	1	10	-9	3
2	斑鳩	5 - 0	1 - 1	8 - 0	7	14	1	13	1
3	高市	5 - 0	1 - 1	1 - 0	7	7	1	6	2
4	下田	0 - 1	0 - 8	0 - 1	0	0	10	-10	4

# 決勝トーナメント

会場：五條上野メイングラウンドA



2位:
3位:



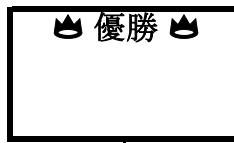
## スケジュール

12分-3分-12分

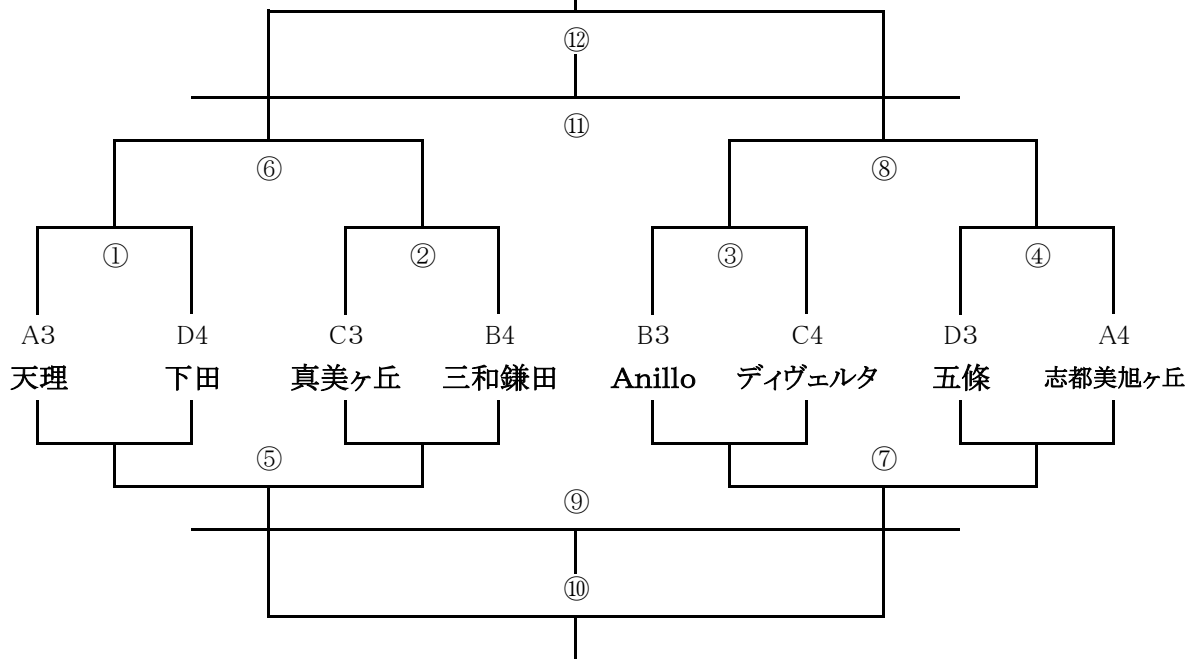
	開始時間	対戦カード	試合結果	審判
①	9:00	王寺 VS 高市	— PK	②左
②	9:35	D高田 VS 八木	— PK	①負け
③	10:10	山田荘 VS 河合	— PK	②右
④	10:45	斑鳩 VS 山吹	— PK	③負け
⑤	11:20	①負 VS ②負	— PK	④負け
⑥	11:55	①勝 VS ②勝	— PK	⑤負け
⑦	12:30	③負 VS ④負	— PK	⑥負け
⑧	13:05	③勝 VS ④勝	— PK	⑦負け
⑨	13:40	⑤負 VS ⑦負	— PK	⑧負け
⑩	14:15	⑤勝 VS ⑦勝	— PK	⑨負け
⑪	14:50	⑥負 VS ⑧負	— PK	⑩負け
⑫	15:25	⑥勝 VS ⑧勝	— PK	⑪負け

# チャレンジーナメント

会場：五條上野メイングラウンドB



2位:
3位:



## スケジュール

12分-3分-12分

	開始時間	対戦カード	試合結果	審判
①	9:00	天理 VS 下田	— PK	②左
②	9:35	真美ヶ丘 VS 三和鎌田	— PK	①負け
③	10:10	Anillo VS ディヴェルタ	— PK	②右
④	10:45	五條 VS 志都美旭ヶ丘	— PK	③負け
⑤	11:20	①負 VS ②負	— PK	④負け
⑥	11:55	①勝 VS ②勝	— PK	⑤負け
⑦	12:30	③負 VS ④負	— PK	⑥負け
⑧	13:05	③勝 VS ④勝	— PK	⑦負け
⑨	13:40	⑤負 VS ⑦負	— PK	⑧負け
⑩	14:15	⑤勝 VS ⑦勝	— PK	⑨負け
⑪	14:50	⑥負 VS ⑧負	— PK	⑩負け
⑫	15:25	⑥勝 VS ⑧勝	— PK	⑪負け